

ОКП РБ 27.12.32.100

УТВЕРЖДАЮ

Зам. директора
по техническому развитию
ОАО "РАТОН"

_____ А.А. Щербин

“ _____ ” _____ 2021

УСТРОЙСТВО КОМПЛЕКТНОЕ РАСПРЕДЕЛИТЕЛЬНОЕ

В МЕТАЛЛИЧЕСКОЙ ОБОЛОЧКЕ СЕРИИ Р/БЕЛ

МОДИФИКАЦИИ КМ-1Ф (6-10кВ)

Руководство по эксплуатации

ВРЕИ.674512.019РЭ

Начальник бюро СКБ

_____ В.А. Беленко

“ _____ ” _____ 2021 г.

2021

Содержание

Введение	3
1 Описание и работа КРУ	4
1.1 Назначение	4
1.2 Технические характеристики	5
1.3 Состав КРУ	7
1.4 Общие сведения о конструкции шкафа КРУ	7
1.5 Описание и работа КРУ и его составных частей	8
1.6 Маркировка	12
2 Подготовка КРУ к использованию	14
2.1 Общие указания	14
2.2 Меры безопасности при монтаже и обслуживании	14
2.3 Порядок установки и монтаж изделия	16
2.4 Подготовка шкафов КРУ к работе после монтажа	19
2.5 Ввод в работу и оперативное обслуживание	20
3 Техническое обслуживание КРУ	22
3.1 Общие указания	22
3.2 Меры безопасности	24
4 Правила хранения и транспортирования КРУ	25
5 Утилизация	26
Приложение А Перечень рисунков	27
Ссылочные технические нормативные правовые акты	37

И-в. № подл.	Подп. и дата
Взам. инв. №	Инв. № докл.
Подп. и дата	Подп. и дата

Изм.	Лист	№ докум.	Подп.	Дата
------	------	----------	-------	------

ВРЕИ.674512.019 РЭ

Введение

Настоящее руководство по эксплуатации (РЭ) устройства комплектного распределительного в металлической оболочке внутренней установки серии Р/БЕЛ модификации КМ-1Ф (далее - КРУ) ВРЕИ.674512.019 предназначено для изучения КРУ и правил его эксплуатации на месте установки.

РЭ содержит основные технические характеристики, состав, краткое описание конструкции, указание мер безопасности по ведению монтажа, эксплуатации, ремонту, транспортированию и хранению КРУ.

Эксплуатация шкафов КРУ должна производиться только после тщательного ознакомления со всеми разделами данного РЭ.

Обслуживающий оперативно-ремонтный персонал, осуществляющий эксплуатацию шкафов КРУ, должен быть подготовлен к работе со шкафами КРУ в объеме должностных и производственных инструкций и иметь соответствующую квалификационную группу по электробезопасности для работы в электроустановках свыше 1000 В.

РЭ распространяется на все исполнения шкафов КРУ, соответствующие требованиям ТУ ВУ 400052263.032-2009 и комплектам конструкторской документации.

Шафы КРУ изготавливают по индивидуальным заказам, в которых оговариваются количество и взаимное расположение шкафов КРУ в подстанции, схемы главных и вспомогательных цепей каждого шкафа КРУ и другие технические характеристики.

Основным документом, согласно которому оформляют заказ на КРУ, является опросный лист, выполненный по форме изготовителя и согласованный с заказчиком.

Изготовитель постоянно проводит работы по совершенствованию конструкции и технологии изготовления шкафов КРУ, поэтому в схему и конструкцию шкафов КРУ могут быть внесены не принципиальные изменения, не отраженные в настоящем РЭ.

Для вашей безопасности!

Убедитесь, что помещение, в котором выполняется установка, пригодно для электрического оборудования.

Убедитесь, что все операции по установке, пуску в эксплуатацию и обслуживанию выполняются персоналом, обладающим необходимыми знаниями оборудования.

Убедитесь, что во время установки, эксплуатации и обслуживании соблюдаются требования ТНПА, соответствующих правилам безопасности на рабочих местах. Тщательно соблюдайте указания, приведенные в данном руководстве.

Убедитесь, что во время работы не превышаются номинальные характеристики приборов.

Убедитесь, что работающий с приборами персонал имеет в своем распоряжении данное руководство и всю информацию, необходимую для правильной эксплуатации.

Ответственные действия станут залогом вашей безопасности.

Инд. № подл.	Подп. и дата
Взам. инв. №	Инд. № подл.
Подп. и дата	Подп. и дата

Изм.	Лист	№ докум.	Подп.	Дата
------	------	----------	-------	------

ВРЕИ.674512.019 РЭ

Лист

3

1 Описание и работа КРУ

1.1 Назначение

1.1.1 КРУ предназначено для приема и распределения электрической энергии переменного трехфазного тока промышленной частоты 50 Гц напряжением 10(6) кВ для сетей с изолированной или компенсированной нейтралью для комплектования электрических подстанций.

1.1.2 Вид климатического исполнения КРУ УЗ по ГОСТ 15150.

Номинальные значения климатических факторов по ГОСТ 15150 и ГОСТ 15543.1, но при этом:

а) температура окружающего воздуха от минус 5°С до плюс 40°С (без установки нагревателей в шкафу управления);

б) температура окружающего воздуха от минус 25°С до плюс 40°С (с установкой нагревателей в шкафу управления);

в) относительная влажность воздуха не более 80% при температуре окружающего воздуха плюс 20 °С;

г) высота установки над уровнем моря не более 1000 м;

д) окружающая среда – атмосфера типа II по ГОСТ 15150.

1.1.3 КРУ не предназначено для работы в среде, подвергающейся загрязнению, действию газов, испарений и химических отложений, вредных для изоляции, а также в среде, опасной в отношении взрыва и пожара.

1.1.4 КРУ соответствует требованиям ГОСТ 14693.

1.1.5 КРУ поставляется отдельными шкафами. По согласованию с заказчиком КРУ может поставляться в собранном виде (блоком до 3-х шкафов). Количество шкафов в блоке определяется конкретным заказом.

Структура условного обозначения шкафов КРУ при заказе показана на рисунке 1.

Пример условного обозначения шкафа КРУ серии Р/БЕЛ модификации КМ-1Ф с верхним расположением сборных шин, на номинальное напряжение 10 кВ, по сетке схем главных цепей 101, на номинальный ток 630 А, номинальный ток отключения выключателя 20 кА, вид климатического исполнения УЗ:

Шкаф Р/БЕЛ-В-10-101-630/20-УЗ ТУ ВУ 400052263.032-2009.

Инд. № подл.	Подп. и дата
Взам. инв. №	Инд. № докл.
Подп. и дата	
Инд. № подл.	

Изм.	Лист	№ докум.	Подп.	Дата
------	------	----------	-------	------

ВРЕИ.674512.019 РЭ

Лист

4

Шкаф Р/БЕЛ - XX - В - XXX - XXX / XX - XX

Вид климатического исполнения по ГОСТ 15150

Номинальный ток отключения выключателя, кА (для шкафов с ТСН - номинальное напряжение, кВ

Номинальный ток шкафа, А (для шкафов ТСН - номинальная мощность трансформаторов, кВ

Номер схемы по сетке схем главных цепей

В - верхнее расположение сборных шин

Номинальное напряжение, кВ

Шкаф КРУ серии Р/БЕЛ

Рисунок 1 - Структура условного обозначения шкафов КРУ при заказе

1.2 Технические характеристики

1.2.1 Технические данные, основные параметры и характеристики КРУ приведены в таблице 1.

И-в. № подл.	Подп. и дата
Взам. инв. №	И-в. № докл.
Подп. и дата	Подп. и дата
И-в. № подл.	Подп. и дата

Изм.	Лист	№ докум.	Подп.	Дата

ВРЕИ.674512.019 РЭ

Лист

5

Таблица 1

Наименование параметра	Значение
1 Номинальное напряжение (линейное), кВ	6; 10
2 Наибольшее рабочее напряжение (линейное), кВ	7,2; 12
3 Номинальный ток главных цепей, А	630; 1000; 1600; 2000; 2500; 3150; 4000
4 Номинальный ток сборных шин, А	630; 1000; 1600; 2000; 2500; 3150; 4000
5 Номинальный ток отключения выключателя, кА	12,5; 16; 20; 25; 31,5
6 Ток термической стойкости в течение 3 с, кА	12,5; 16; 20; 25; 31,5
7 Номинальный ток электродинамической стойкости главных цепей, кА	32, 41, 51, 64, 81
8 Номинальное напряжение вспомогательных цепей, В оперативных цепей постоянного тока оперативных цепей переменного тока цепи трансформаторов напряжения цепи силового трансформатора	110, 220 220 100 380/220 с глухо заземленной нейтралью
9 Уровень изоляции	нормальная по ГОСТ 1516.1
10 Вид изоляции	Воздушная, комбинированная
11 Наличие изоляции токоведущих частей главных цепей	Неизолированные
12 Вид высоковольтных подсоединений	Кабельное, шинное
13 Вид управления	Местное, дистанционное
14 Условия обслуживания	С двухсторонним обслуживанием
15 Степень защиты по ГОСТ 14254	IP31
16 Габариты шкафов КРУ	Приведены в приложении А, рисунок А.1
17 Максимальная масса шкафа КРУ, кг	1000
18 Срок службы, лет	25

И-в. № подл.	Подп. и дата
Взам. инв. №	И-в. № докл.
Подп. и дата	Подп. и дата

Изм.	Лист	№ докум.	Подп.	Дата
------	------	----------	-------	------

ВРЕИ.674512.019 РЭ

Лист

6

1.3 Состав КРУ

1.3.1 КРУ представляет собой набор отдельных шкафов с коммутационными аппаратами и другой высоковольтной комплектующей аппаратурой, с приборами измерения, устройствами автоматики и защиты, а также аппаратурой управления, сигнализации и другими вспомогательными устройствами.

1.3.2 Шкафы КРУ отличаются электрическими схемами главных соединений, количеством устанавливаемых трансформаторов тока, наличием или отсутствием выключателя заземления, количеством узлов крепления концевых кабельных разделок и др.

1.3.3 В состав КРУ входят шкафы, вид которых определяется встраиваемой аппаратурой и присоединениями:

- с вакуумным выключателем;
- с трансформаторами напряжения;
- с разъединителем;
- с предохранителями;
- с силовыми трансформаторами собственных нужд;
- с кабельными сборками;
- шинные вводы;
- шинные мосты;
- шинные перемычки;

1.3.4 Шкафы КРУ собираются и испытываются на предприятии.

1.3.5 Состав КРУ определяется конкретным заказом; комплект поставки соответствует спецификации на данный заказ.

1.3.6 Документация прикладывается согласно опросного листа Д27.1 на данный заказ.

1.4 Общие сведения о конструкции шкафа КРУ

1.4.1 Шкафы КРУ унифицированы и, независимо от схем главных и вспомогательных цепей, имеют аналогичную конструкцию основных узлов и одинаковые размеры присоединений.

1.4.2 Шкаф КРУ представляет собой корпус из листовой оцинкованной стали, собранный при помощи болтовых и заклепочных соединений. Посредством металлических перегородок шкаф КРУ разделен на следующие отсеки:

- отсек выкатного элемента;
- отсек присоединений;
- отсек сборных шин;
- шкаф управления КРУ.

1.4.3 Компоновка шкафов предусматривает удобство осмотра, ремонта и демонтажа основного оборудования во время эксплуатации КРУ без снятия напряжения со сборных шин и соседних присоединений.

1.4.4 КРУ выполнено с одной системой сборных шин, питание на которые подается через вакуумный выключатель шкафа ввода (секционного выключателя).

1.4.5 Ошиновка КРУ выполнена (не)изолированными шинами со

Инд. № подл.	Подп. и дата
Взам. инв. №	Инд. № докл.
Подп. и дата	

Изм.	Лист	№ докум.	Подп.	Дата
------	------	----------	-------	------

ВРЕИ.6 74512.019 РЭ

Лист

7

следующим взаимным расположением фаз отпаечных шин (по виду с фасада шкафа) и окраской: левая шина - фаза А, желтая; средняя шина - фаза В, зеленая; правая шина - фаза С, красная.

1.4.6 В целях предотвращения неправильных операций при проведении ремонтно-профилактических и других работ в КРУ имеются блокировки, не допускающие:

- перемещение выкатного элемента в рабочее положение при включенных ножах заземляющего разъединителя;

- включение ножей заземляющего разъединителя при нахождении выкатного элемента в рабочем положении;

- включение вакуумного выключателя при нахождении выкатного элемента между рабочим и контрольным положением;

- перемещение выкатного элемента из рабочего положения в контрольное и обратно при включенном вакуумном выключателе;

- включения заземляющих ножей при наличии напряжения на участке заземления.

- включение заземляющих ножей на шины секции при нахождении любого выкатного элемента данной секции в промежуточном или рабочем положении.

- вкат из контрольного положения в промежуточное или рабочее положение любого выкатного элемента при включенных заземляющих ножах данной секции.

- вкат-выкат секционного разъединителя при включенном СВ или при нахождении выкатного элемента секционного выключателя в промежуточном или рабочем положении.

1.4.7 Надежность электроснабжения обеспечивается микропроцессорной защитой. Эксплуатация КРУ не требует постоянного обслуживания.

1.4.8 В КРУ имеется быстродействующая дуговая защита, выполненная на светочувствительных элементах, установленных в высоковольтных отсеках.

1.5 Описание и работа КРУ и его составных частей

1.5.1 Отсек выкатного элемента

1.5.1.1 Выкатные элементы (ВЭ) представляют собой сварную конструкцию, на которой установлено высоковольтное оборудование, определяемое схемой соединения главных цепей, и разъединяющие контакты.

В КРУ могут применяться следующие виды выкатных элементов:

- выкатной элемент с вакуумным выключателем;
- выкатной элемент с секционным разъединителем;
- выкатной элемент с трансформаторами напряжения;
- выкатной элемент с трансформатором собственных нужд;
- выкатной элемент с предохранителями.

Описание конструкции и принципа работы вакуумных выключателей приводится в руководстве по эксплуатации на эти

Изм. № подл.	Подп. и дата	Взам. инв. №	Инв. № дубл.	Подп. и дата

Изм.	Лист	№ докум.	Подп.	Дата

ВРЕИ.6 74512.019 РЭ

Лист

8

выключатели.

1.5.1.2 В рабочем и контрольном положениях выдвижные элементы остаются в отсеке за закрытой дверью и могут осматриваться через смотровое окно шкафа. Выдвижные элементы оборудованы специальными блокировками, расположенными на передней балке, которые обеспечивают крепление к соответствующим гнездам в отсеке.

Кроме того, передняя зацепляющая балка позволяет выполнять операции вката/выката выдвижного элемента при закрытой двери, используя специальный рычаг для перемещения.

1.5.1.3 Электрическая связь цепей выдвижного элемента со вспомогательными цепями шкафа КРУ осуществляется с помощью проводов проложенных в гибкой гофрированной трубке разъема вторичных цепей, расположенного в верхней части дверного проема отсека выдвижного элемента.

1.5.1.4 Перед установкой выкатного элемента из ремонтного в контрольное положение необходимо проверить состояние контактов втычного элемента типа тюльпан (во избежание залома ламелей).

1.5.1.5 Из ремонтного положения в контрольное и обратно, ВЭ перемещается вручную.

1.5.1.6 Для удобства выката ВЭ при проведения ремонтно-профилактических работ используется инвентарная подставка.

Для перемещения ВЭ из контрольного положения в рабочее необходимо выполнить следующие действия:

- соединить штепсельный разъем вторичных цепей ВЭ (рисунок А.5) с разъемом вторичных цепей шкафа КРУ (рисунок А.1, поз.17).

- закрыть дверь отсека выкатного элемента.

- убедиться, что заземляющий разъединитель разомкнут, и гнездо привода заземляющего разъединителя заблокировано повернутым вниз рычажком устройства блокирующего (рисунок А.4, поз.2). Внимание: пока рычажок блокировки находится в верхнем положении, ход выкатного элемента заблокирован.

- поднять язычок электромагнитной блокировки, закрыв этим гнездо оперирования заземляющим разъединителем (рисунок А.4, поз.4) (дальнейшее оперирование заземлителем возможно будет только при использовании электромагнитного ключа КЭЗ-1 и разрешающего сигнала в электрической цепи на оперирование заземлителем).

- вставить электромагнитный ключ КЭЗ-1 в электромагнитный замок ЗБ-1 на двери ВЭ (рисунок А.6). При выполнении всех условий, разрешающих перемещение ВЭ в рабочее положение, произойдет его срабатывание и разблокировка шторки, закрывающей гнездо "Управление выкатным элементом". В случае отсутствия опертока (при пуско-наладочных работах) вместо электромагнитного ключа использовать магнитный ключ КМ-1;

- в гнездо на двери "Управление выкатным элементом", сместив влево шторку, вставить рукоятку оперирования выкатным элементом до появления характерного щелчка и повернуть ее по часовой стрелке до тех пор, пока выкатной элемент не установится полностью;

- убедится через смотровое окно, что выдвижной элемент

Инд. № подл.	Подп. и дата
Взам. инв. №	Инд. № подл.
Подп. и дата	

Изм.	Лист	№ докум.	Подп.	Дата
------	------	----------	-------	------

ВРЕИ.6 74512.019 РЭ

Лист
9

установлен в рабочее положение.

- включить вакуумный выключатель используя ключ оперирования или соответствующим коммутационным аппаратом расположенном на шкафу управления

Манипуляции по включению и отключению вакуумного выключателя производятся в зависимости от типа вакуумного выключателя, согласно руководства по эксплуатации на эти выключатели.

1.5.1.7 Перемещение ВЭ из рабочего положения в контрольное производить в обратной последовательности, для этого:

- отключить вакуумный выключатель (при его наличии) используя ключ оперирования (рисунок А.8) через гнездо управление вакуумным выключателем (рисунок А.6) или соответствующим коммутационным аппаратом расположенном на шкафу управления.

- вставить электромагнитный ключ КЭЗ-1 в электромагнитный замок ЗБ-1 на двери ВЭ (рисунок А.6). При выполнении всех условий, разрешающих перемещение ВЭ в контрольное положение, произойдет его срабатывание и разблокировка шторки, закрывающей гнездо "Управление выкатным элементом". В случае отсутствия опертока (при пуско-наладочных работах) вместо электромагнитного ключа использовать магнитный ключ КМ-1;

- в гнездо на двери "Управление выкатным элементом", сместив влево шторку, вставить рукоятку оперирования выкатным элементом до появления характерного щелчка и повернуть ее против часовой стрелке до тех пор, пока выкатной элемент не установится полностью;

- убедитесь через смотровое окно, что выдвигной элемент установлен в контрольное положение.

1.5.1.8 Перед выкатыванием ВЭ в ремонтное положение необходимо (пока ВЭ находится в контрольном положении) разъединить штепсельный разъем (рисунок А.1 поз.17) вторичных цепей управления и лишь потом выкатить ВЭ.

1.5.1.9 Постоянный электрический контакт корпуса ВЭ с основанием шкафа обеспечивается при помощи четырех металлических колес, а также прикрепленному к ВЭ узла заземления, расположенного под основанием ВЭ, самоустанавливающиеся элементы которого (ламели) осуществляют контакт с уголком, закрепленному к основанию шкафа.

1.5.1.10 В отсеке выкатного элемента смонтированы: привод заземляющего разъединителя, проходные изоляторы с неподвижной частью разъединяющих контактов главных цепей.

1.5.1.11 Безопасная работа в отсеке выкатного элемента обеспечивается защитными шторками (рисунок А.7), которые при выкатывании элемента из рабочего положения в контрольное (ремонтное) автоматически закрываются, перекрывая доступ к неподвижным контактам, находящимся под напряжением.

Инд. № подл.	Подп. и дата
Взам. инв. №	Инд. № докл.
Подп. и дата	

Изм.	Лист	№ докум.	Подп.	Дата
------	------	----------	-------	------

ВРЕИ.6 74512.019 РЭ

Лист
10

1.5.2 Отсек присоединений

1.5.2.1 В отсеке присоединений размещены: проходные изоляторы с неподвижными контактами, трансформаторы тока, заземляющий разъединитель (рисунок А.3), ограничители перенапряжения (ОПН, при необходимости), шины обеспечивающие соединение по схемам главных цепей, а также подключения высоковольтных кабелей (шин).

1.5.2.2 Включение и отключение заземляющего разъединителя возможно только при отключенном вакуумном выключателе и нахождении выкатного элемента в контрольном или ремонтном положении.

1.5.2.3 Оперирование заземляющими разъединителями в КРУ производится ручным приводом (рисунок А.4) поворотом съемного рычага (рисунок А.8, поз.1).в следующей последовательности.

Для включения заземляющего разъединителя необходимо:

- вставить электромагнитный ключ КЭЗ-1 в электромагнитный замок (рисунок А.4, поз.1). При выполнении всех условий, разрешающих заземление, произойдет его срабатывание. После этого сдвинуть язычок электромагнитной блокировки вниз (рисунок А.4, поз.4), освобождая тем самым гнездо оперирования заземляющим разъединителем. В случае отсутствия опертока (при пуско-наладочных работах) вместо электромагнитного ключа использовать магнитный ключ КМ-1;

- перевести в верхнее положение рычажок устройства блокирующего, освобождая гнездо для рычага оперирования, тем самым заблокировав ход выкатного элемента;

- в освободившееся гнездо вставить рычаг и поворотом по часовой стрелке осуществить замыкание ножей заземляющего разъединителя;

Для отключения заземляющего разъединителя необходимо:

- вставить рычаг оперирования в соответствующее гнездо и поворотом против часовой стрелки осуществить размыкание ножей заземляющего разъединителя;

- вынуть рычаг оперирования;
- вернуть в исходное положение рычажок устройства блокирующего, повернув ее на 90° по часовой стрелке в нижнее положение, перекрыв гнездо оперирования. При этом ход выкатного элемента разблокируется.

- установить язычок электромагнитной блокировки в исходное положение (рисунок А.4, поз.4)

1.5.3 Отсек сборных шин

1.5.3.1 В отсеке сборных шин расположены сборные шины (рисунок А.2), объединяющие главные цепи всех шкафов КРУ в единую электрическую схему главной цепи распределительного устройства.

1.5.3.2 В отсеке размещены отпаечные шины, отходящие от сборных шин к установленному в шкафу КРУ оборудованию.

Инд. № подл.	Взам. инв. №	Инд. № дубл.	Подп. и дата

Изм.	Лист	№ докум.	Подп.	Дата

ВРЕИ.6 74512.019 РЭ

Лист

11

Сечение отпаечных шин выбирается в зависимости от номинального тока главной цепи.

1.5.3.3 Заземление сборных шин производится заземляющим разъединителем в шкафу с трансформатором напряжения.

1.5.3.4 Сборные шины и шины присоединений выполнены из алюминиевого сплава или меди имеют прямоугольные сечения и скругленные края.

1.5.4 Шкаф управления

1.5.4.1 Шкаф управления предназначен для установки оборудования вспомогательных цепей и управления.

1.5.4.2 Состав и соединения аппаратуры вспомогательных цепей определяются соответствующими схемами в зависимости от назначения шкафов.

1.5.4.3 На двери шкафа управления установлены приборы сигнализации, измерения и ручного управления. Остальная аппаратура вспомогательных цепей смонтирована внутри шкафа на неподвижной панели.

1.5.4.4 Электрическая связь вспомогательных цепей с цепями выкатного элемента осуществляется с помощью разъема вторичных цепей и проводов, проложенных в гибком шланге.

1.5.4.5 В шкафу управления предусмотрен нагревательный элемент с автоматическим управлением от термостата.

1.5.4.6 Двери шкафа управления закрываются на замок.

1.5.5 Шторочный механизм

Шторочный механизм (рисунок А.7) предназначен для защиты персонала от поражения электрическим током при выполнении регламентных работ внутри отсека выкатного элемента без снятия напряжения со сборных шин или ввода. При отсутствии выкатного элемента в отсеке или нахождении его в контрольном положении шторы полностью перекрывают отверстия проходных изоляторов, исключая прикосновение к токоведущим частям, находящимся под напряжением. Открывание и закрывание шторок происходит автоматически при переводе выкатного элемента из контрольного положения в рабочее и обратно. Шторки двигаются по направляющим (рисунок А.7, поз.3) вертикально всегда в противоположных направлениях.

Для обеспечения безопасности во время выполнения регламентных работ предусмотрена возможность блокировки шторок в закрытом положении при помощи навесного замка (рисунок А.7, поз.4) (в комплект поставки не входит).

1.5.6 С целью уменьшения разрушающего воздействия избыточного давления газов при коротких замыканиях, для сброса избыточного давления газов внутри шкафов КРУ, отсек сборных шин, отсек присоединений и отсек выкатного элемента имеют разгрузочные клапана (рисунок А.1, поз.16), представляющие собой крышку, шарнирно закрепленную с одной стороны и отклоняющуюся потоком газов. В исходное положение клапан возвращается вручную. Во всех клапанах имеются жалюзи для предотвращения перегрева шин.

Инд. № подл.	Подп. и дата
Взам. инв. №	Инд. № дубл.
Подп. и дата	

Изм.	Лист	№ докум.	Подп.	Дата
------	------	----------	-------	------

ВРЕИ.6 74512.019 РЭ

Лист

12

Клапана оборудованы микропепклячателем, обеспечивающим электрическую связь с цепями управления.

1.5.7 Провода цепей управления и вспомогательных цепей в высоковольтных отсеках шкафа проложены в защитных металлических коробах и рукавах из ПВХ. Оптоволоконные провода дуговой защиты проложены в отдельных коробах.

1.5.8 Шинные мосты, перемычки, токовводы, дугоуловители представляют собой жесткую металлическую закрытую конструкцию со стационарно установленными люками для монтажа и обслуживания шин, а также клапанами для сброса давления, оборудованными концевыми выключателями. Устанавливаются на каркасе шкафа. В них расположены токоведущие шины и опорные изоляторы.

1.6 Маркировка

1.6.1 Все приборы, аппараты, наборные контактные зажимы и провода вспомогательных цепей имеют маркировку, соответствующую обозначениям на схемах электрических принципиальных.

Нанесение маркировки выполнено способом, обеспечивающим ее стойкость к механическим и климатическим воздействиям.

1.6.2 На каждом шкафу КРУ и выкатном элементе закреплена табличка, выполненная в соответствии с требованиями ГОСТ 12969 и ГОСТ 12971 с указанием:

- товарного знака изготовителя;
- наименования и обозначения типа шкафа КРУ и его типоразмера;
- номинального напряжения в киловольтах;
- номинального тока главных цепей шкафа в амперах;
- номинального тока выключателя в амперах;
- степени защиты по ГОСТ 14254;
- заводского номера;
- номера шкафа в соответствии с расположением шкафа в секции КРУ;
- обозначения технических условий;
- массы в килограммах;
- даты изготовления (года).

1.6.3 Маркировка вспомогательных цепей соответствует схеме электрической принципиальной вспомогательных цепей.

1.6.4 На передней панели выкатных элементов в легко доступном месте при помощи самоклеющейся таблички или маркера цифрами высотой не менее 25 мм шрифтом Пр41 СТБ 992 указан номер шкафа.

1.6.5 Маркировка тары соответствует ГОСТ 14693 и ГОСТ 14192 с уточнениями и дополнениями, изложенными ниже.

На транспортную тару дополнительно нанесены:

- товарный знак изготовителя;
- обозначение типоразмера шкафа КРУ (только на таре с упакованным шкафом КРУ);

Инд. № подл.	Подп. и дата
Взам. инв. №	Инд. № докл.
Подп. и дата	

Изм.	Лист	№ докум.	Подп.	Дата
------	------	----------	-------	------

ВРЕИ.674512.019 РЭ

Лист

13

2 Подготовка КРУ к использованию

2.1 Общие указания

2.1.1 Шкафы КРУ поставляются изготовителем в собранном виде (по требованию заказчика смонтированными до трех штук в блоке), что обеспечивает возможность смонтировать КРУ на месте установки с минимальными затратами труда и времени.

2.1.2 При организации и производстве монтажных и пусконаладочных работ КРУ следует соблюдать требования СНиП 3.05.06-85 "Электротехнические устройства".

2.1.3 С целью снижения затрат при монтаже, а также обеспечения нормальной работы КРУ в процессе эксплуатации необходимо:

- не допускать повреждений и деформации элементов КРУ при их транспортировании, хранении и во время монтажа;
- не допускать отклонений от типовых проектов фундаментов и других строительных конструкций, на которых должны монтироваться КРУ;

- при получении КРУ от изготовителя проверить их комплектность и состояние встроенного оборудования.

2.1.4 **Внимание!** При проведении высоковольтных испытаний отсоединить от токоведущих частей трансформаторы собственных нужд, ограничители перенапряжений (ОПН) и датчики высокого напряжения, используемые с индикаторами высокого напряжения (при их наличии). Отсоединить вторичные обмотки трансформаторов напряжения. Закоротить и заземлить вторичные обмотки трансформаторов тока.

2.2 Меры безопасности при монтаже и обслуживании

2.2.1 Для обслуживания и эксплуатации КРУ допускается специально обученный, технически грамотный персонал, имеющий соответствующую группу допуска по технике безопасности, четко представляющий назначение и взаимодействие шкафов КРУ и изучивший настоящее руководство по эксплуатации.

2.2.2 При монтаже КРУ необходимо соблюдать:

- требования техники безопасности, изложенные в действующих "Строительных нормах и правилах" (СНиП-А, "Техника безопасности в строительстве"), "Правилах устройств и безопасной эксплуатации грузоподъемных кранов":

- "Правила устройства электроустановок (ПУЭ)";
- "Технический кодекс установившейся практики (ТКП)";
- "Правила технической эксплуатации электрических станций и сетей (ПТЭ)";
- "Правила технической эксплуатации электроустановок потребителей";
- "Правила техники безопасности при эксплуатации электроустановок потребителей";
- "Правила техники безопасности при эксплуатации

Инд. № подл.	Подп. и дата
Взам. инв. №	Инд. № подл.
Подп. и дата	

Изм.	Лист	№ докум.	Подп.	Дата
------	------	----------	-------	------

ВРЕИ.6 74512.019 РЭ

Лист

14

электроустановок”.

2.2.3 При монтаже, наладке, эксплуатации и техническом обслуживании КРУ необходимо соблюдать правила, изложенные в "Общих правилах пожарной безопасности республики Беларусь для промышленных предприятий" (ППБ РБ 1.01-94) и "Правилах пожарной безопасности для энергетических предприятий" (ППБО-139-87).

2.2.4 При монтаже, наладке, эксплуатации и техническом обслуживании КРУ необходимо руководствоваться указаниями и требованиями техники безопасности настоящего РЭ, действующих "Правил технической эксплуатации электроустановок потребителей и Правил техники безопасности при эксплуатации электроустановок потребителей" (далее по тексту - "ПТЭ электроустановок потребителей и ПТБ при эксплуатации электроустановок потребителей"), СНиП 3.05.06-85 "Электротехнические устройства".

2.2.5 При эксплуатации КРУ необходимо дополнительно руководствоваться инструкциями по эксплуатации на установленное в КРУ оборудование.

2.2.6 В конструкции КРУ предусмотрены следующие меры, обеспечивающие возможность безопасного обслуживания:

- все находящееся под высоким напряжением оборудование размещено внутри шкафов со сплошной металлической оболочкой и при нормальной эксплуатации недоступно для прикосновения;

- вакуумные выключатели, а также некоторые виды другого электрооборудования установлены на ВЭ, что позволяет производить ревизию и ремонт выключателей и оборудования вне шкафов, вдали от токоведущих частей, находящихся под напряжением;

- при выкатывании ВЭ в ремонтное положение доступ к остающимся под напряжением токоведущим частям перекрывается автоматически действующими шторками. При необходимости шторки запираются навесным замком;

- для наблюдения за состоянием встроенного в шкафы оборудования без снятия напряжения с главных цепей в задних съемных панелях предусмотрены смотровые окна;

- шкафы КРУ оборудованы стационарными заземляющими разъединителями, что позволяет отказаться от установки переносных заземлений (за исключением заземления отсоединенных силовых кабелей);

- шкафы КРУ оборудованы системой электромеханических блокировок.

2.2.7 Не допускается при обслуживании находящегося под напряжением КРУ:

- производить демонтаж ограждений, блокировочных устройств, защитных шторок, а также производить какие-либо ремонтные работы на них;

- включать ТСН в сеть высокого напряжения или отключать его от сети при наличии нагрузки со стороны низкого напряжения.

2.2.8 Необходимо соблюдать правила пользования блокировочными замками. Ключи из замков вынимать только при полностью запертом замке. При этом положение блокируемого элемента фиксируется, а вынутый ключ свидетельствует о выполненной

Инд. № подл.	Подп. и дата
Взам. инв. №	Инд. № подл.
Подп. и дата	Подп. и дата

Изм.	Лист	№ докум.	Подп.	Дата
------	------	----------	-------	------

ВРЕИ.6 74512.019 РЭ

Лист
15

операции. **Запрещается открывать блокировочные замки какими-либо предметами кроме, входящих в комплект электромагнитных и магнитных ключей!**

2.2.9 При работе со встроенным оборудованием необходимо соблюдать правила техники безопасности, указанные в инструкциях на это оборудование.

2.2.10 Запрещается проводить работы на токоведущих частях, не заземлив их. Накладывать заземление или включать заземляющий разъединитель разрешается только после проверки отсутствия напряжения в цепи. Необходимо обеспечить надёжное заземление отключенного кабеля для полного снятия остаточного напряжения.

2.2.11 Запрещается проводить работы на высоковольтных вводах силовых и измерительных трансформаторов, у которых не отсоединены или не закорочены выводы низкого напряжения.

2.2.12 Во избежание поражения электрическим током при монтаже шкафов КРУ, шкафы и шины на время сварочных работ должны быть заземлены на общий контур заземления. Закладные швеллеры должны быть надёжно заземлены.

2.2.13 Запрещается без снятия напряжения и заземления приближаться к сборным шинам шкафов КРУ и производить на них какие-либо работы.

2.3 Порядок установки и монтажа изделия

2.3.1 Требования к месту установки.

2.3.1.1 Перед установкой шкафов КРУ должны быть завершены и приняты все основные и отделочные работы, помещение очищено от мусора, высушено и созданы условия, предотвращающие его увлажнение.

2.3.1.2 Необходимо проверить соответствие фундаментов для КРУ требованиям проектной документации. Следует обратить внимание на качество верхней плоскости фундамента, которая должна быть строго горизонтальна.

2.3.1.3 До начала монтажа необходимо проверить правильность выполнения закладных деталей основания под КРУ. Неправильное их выполнение может привести к деформации корпусов, что в свою очередь потребует дополнительной регулировки многих элементов конструкции.

2.3.1.4 К закладным деталям предъявляются следующие требования:

- закладные детали должны быть выполнены из рихтованных швеллеров профиля № 10 или №12;

- неплоскостность несущих поверхностей деталей не должна превышать 2 мм на площади основания шкафа КРУ. В случае необходимости закладные детали должны быть выровнены применением металлических прокладок, которые привариваются к швеллерам;

- закладные детали должны быть соединены с контурами заземления полосовой сталью сечением не менее 40 x 4 мм².

Инд. № подл.	Подп. и дата
Взам. инв. №	Инд. № подл.
Подп. и дата	Подп. и дата

Изм.	Лист	№ докум.	Подп.	Дата
------	------	----------	-------	------

ВРЕИ.6 74512.019 РЭ

Лист

16

2.3.2 Монтаж шкафов КРУ

2.3.2.1 Транспортировку шкафов КРУ к месту установки производить в упакованном виде. Перед распаковкой произвести внешний осмотр каждого транспортного места. Обнаруженные повреждения и дефекты, а также выявленную некомплектность необходимо оформить актом. Устранить некомплектность необходимо до начала монтажа.

2.3.2.2 Распаковка шкафов КРУ и комплектного оборудования производится с учетом последовательности сборки и монтажа КРУ. Длительные промежутки времени между распаковкой шкафов КРУ и их установкой на монтируемом месте не допускаются.

2.3.2.3 В случае вынужденных перерывов при установке и монтаже шкафов КРУ распакованные и не смонтированные шкафы КРУ необходимо тщательно укрыть водонепроницаемой пленкой, бумагой.

2.3.2.4 При распаковке и монтаже необходимо контролировать маркировку всех монтажных единиц.

2.3.2.5 КРУ следует транспортировать к месту монтажа только в вертикальном положении, используя специальные стропы (рисунок А.9).

2.3.2.6 Внутри здания, где нет подъемных механизмов, их перемещают с помощью тележки или катков, подкладываемых под основание шкафа КРУ.

2.3.2.7 До начала монтажа КРУ следует проверить правильность выполнения проемов для силовых и контрольных кабелей. Допускается проемы для контрольных кабелей выполнять по месту после установки шкафов КРУ.

2.3.2.8 Монтаж шкафов производится в соответствии с планом расположения КРУ в следующей последовательности:

- установить крайний шкаф КРУ.

Шкаф КРУ установлен правильно, если:

а) нет наклона шкафа КРУ по фасаду и по глубине (отсутствие наклона проверяется отвесом);

б) усилие на рукоятке оперирования выключателем заземления должно быть в пределах нормы.

в) шторочный механизм без особых усилий открывается посредством выкатного элемента и свободно самопроизвольно закрывается при выкатывании ВЭ в ремонтное положение.

- пристыковать следующий шкаф и соединить шкафы между собой болтами (входят в комплект поставки), при этом обеспечить плотное прилегание стенок двух рядом установленных шкафов КРУ, в случае неплотного прилегания стенок возможна деформация корпусов шкафов КРУ при стягивании их стыковочными болтами;

- установить последующие шкафы;

- произвести закрепление шкафов КРУ к закладным конструкциям;

- распаковать сборные шины, установить и закрепить их на изоляторах конструкции сборных шин;

- присоединить к шинам ошиновку присоединений (отпайки);

- установить шинный мост (если он предусмотрен проектом);

Инд. № подл.	Подп. и дата
Взам. инв. №	Инд. № подл.
Подп. и дата	Подп. и дата

Изм.	Лист	№ докум.	Подп.	Дата
------	------	----------	-------	------

ВРЕИ.674512.019 РЭ

Лист

17

- установить в шкафы оборудование, поставляемое отдельно от шкафов (силовые трансформаторы, высоковольтные предохранители и др.).

При наличии шинного ввода, шинного моста или перемычки установку шкафов допускается начинать со шкафа, к которому они пристыковываются.

2.3.2.9 После окончательной установки КРУ обеспечить с помощью входящих в комплект поставки шинок заземления надёжный электрический контакт между всеми шкафами КРУ и контуром заземления закрытого распределительного устройства (ЗРУ).

2.3.2.10 Проверить наличие надёжного заземления встроенного в КРУ оборудования. Обеспечить, при необходимости, при помощи шины заземления надёжный электрический контакт оборудования с корпусом шкафа.

2.3.2.11 Проверить наличие и сделать контрольную затяжку всех болтовых соединений конструкции КРУ, а также болтовых креплений встроенного оборудования к металлоконструкциям КРУ.

2.3.3 Присоединение силовых и контрольных кабелей.

2.3.3.1 В шкафах КРУ предусмотрено применение кабельных разделок (до 4-х).

Примечание - Монтажные материалы и техническая документация по выполнению кабельных разделок в комплект поставки КРУ не входят.

2.3.3.2 Присоединение жил кабелей производится после того, как разделки смонтированы и кабели испытаны согласно действующим нормам.

2.3.3.3 Крепление трансформаторов тока нулевой последовательности (неразъёмного типа) производится на кабель до монтажа кабельной разделки.

2.3.3.4 Произвести монтаж магистральных шинок вспомогательных цепей. Для монтажа используется жгут проводов. Для соединения двух рядом стоящих шкафов управления жгут пропустить через окно в боковой стенке, уложить в монтажный короб на задней стенке соседнего шкафа, развести провода по клеммникам в соответствии с монтажной схемой.

2.3.3.5 После разделки контрольных кабелей производится подключение их к клеммам, установленным в шкафах управления КРУ.

2.3.4 Монтаж шинных мостов и перемычек

2.3.4.1 Монтаж рекомендуется проводить в следующем порядке:

- установить шинный мост или перемычку на соответствующие шкафы;
- выполнить монтаж ошиновки;
- присоединить шины шинных мостов или перемычек к шинам шкафов КРУ.

Инд. № подл.	Подп. и дата
Взам. инв. №	Инд. № подл.
Подп. и дата	

Изм.	Лист	№ докум.	Подп.	Дата
------	------	----------	-------	------

ВРЕИ.6 74512.019 РЭ

Лист

18

2.4 Подготовка шкафов КРУ к работе после монтажа

2.4.1 Работы по подготовке КРУ ко включению в работу и эксплуатацию включают в себя измерение, регулирование и настройку параметров в соответствии с паспортными данными и инструкциями на встроенное оборудование (выключатели, трансформаторы, аппаратуру защиты, управления измерения и сигнализации), а так же проведение работ по регулированию и измерению параметров шкафа.

2.4.2 Перед включением КРУ в эксплуатацию необходимо тщательно осмотреть при необходимости отрегулировать все элементы шкафа, для чего:

- очистить от загрязнений элементы конструкций, оборудование, изоляторы, изолирующие и контактные детали убедиться в отсутствии трещин на изоляторах и изолирующих деталях;

- проверить контакты главных цепей;

- осмотреть и при необходимости подтянуть болтовые соединения корпуса и главных цепей, винты в цепях вспомогательных соединений;

- проверить ручную работу путевых выключателей;

- опробовать работу заземляющего разъединителя, электрических и механических блокировок;

- опробовать работу высоковольтного выключателя (произвести 10 включений и отключений) как непосредственно, так и дистанционно;

- произвести выборочный контроль контактных соединений (2-3% от всех контактов) сборных и соединительных шин;

- проверить цепи вспомогательных соединений как смонтированные на месте монтажа шкафов КРУ, так и выполненные изготовителем;

- произвести испытания комплектующей аппаратуры. Объем и нормы испытаний аппаратуры, установленной в КРУ, определяются в соответствии с ТКП и инструкциями на эти аппараты. Результаты всех испытаний должны быть оформлены соответствующими протоколами;

- убедиться в надежном креплении в шкафах кабелей.

2.4.3 Проверить работу механизма перемещения ВЭ. ВЭ должен свободно вкатываться из ремонтного положения в контрольное и рабочее и выкатываться обратно. При этом максимальное усилие на рычаге доводки должно возникнуть только в конце движения ВЭ.

При перемещениях ВЭ должен чётко фиксироваться в рабочем и контрольном положениях.

2.4.4 Проверить исправность механической блокировки, предотвращающей включение выключателя, когда ВЭ находится в промежуточном положении, между контрольным и рабочим, а также выкатывание ВЭ из рабочего положения при включённом выключателе.

2.4.5 Проверить правильность сочленения втычных высоковольтных контактов ВЭ. Изготовитель гарантирует соответствие величин контактного нажатия разъёмных контактов главных цепей требованиям рабочих чертежей.

2.4.6 Проверить работу шторочного механизма пятикратным вкатыванием ВЭ до фиксированного рабочего положения и

Инд. № подл.	Подп. и дата
Взам. инв. №	Инд. № подл.
Подп. и дата	Подп. и дата

Изм.	Лист	№ докум.	Подп.	Дата
------	------	----------	-------	------

ВРЕИ.6 74512.019 РЭ

Лист

19

выкатыванием его в ремонтное положение. Шторки при этом должны открываться и закрываться плавно, без заеданий и перекосов.

2.4.7 Проверить правильность сочленения подвижного и неподвижных контактов заземляющего разъединителя, обратив внимание на соосность и величину захода подвижных контактов на неподвижные.

2.4.8 Проверить работу заземляющего разъединителя пятикратным включением его и отключением с помощью ручного привода (рисунок А.4).

2.4.9 Подготовку аппаратуры и вспомогательных цепей произвести в соответствии с "Правилами технического обслуживания устройств релейной защиты и электроавтоматики электрических сетей 0,4...20 кВ".

2.4.10 Проверить электромеханические блокировки на соответствие схемам блокировки КРУ.

2.4.11 Проверить срабатывание светочувствительных элементов дуговой защиты согласно с инструкциями изготовителя этого оборудования. Светочувствительный элемент должен срабатывать при его освещении с расстояния 200 мм.

2.4.12 Подготовить встроенное оборудование (высоковольтные выключатели, трансформаторы тока и напряжения и т.д.) к работе в соответствии с инструкциями изготовителей этого оборудования.

2.4.13 Измерить переходное сопротивление узла заземления ВЭ. Сопротивление измерить между каркасом ВЭ и корпусом шкафа. Измерение повторить дважды - при рабочем и контрольном положении ВЭ. Величина сопротивления не должна превышать 0,1 Ом.

2.4.14 Испытать высоковольтную и низковольтную изоляцию в соответствии с ТКП (ПУЭ) и "Объёмами и нормами испытания электрооборудования и аппаратов электроустановок потребителей".

Измерить предварительно сопротивление изоляции главных цепей (мегаомметром на 2500 В).

2.4.15 Сдачу-приемку в эксплуатацию смонтированного КРУ необходимо производить в соответствии с требованиями СНиП3.05.06-85 "Электрические устройства. Правила организации и производства работ. Приемка в эксплуатацию" и другими руководящими материалами.

2.5 Ввод в работу и оперативное обслуживание

2.5.1 Проверить правильность присоединений концов силовых кабелей и шинных вводов в соответствии со схемой опробования устройства (схема опробования КРУ составляется при его приеме-сдаче в эксплуатацию).

Концы неприсоединенных кабелей должны быть отведены на безопасное расстояние от токоведущих частей, и на них должно быть наложено переносное заземление.

2.5.2 Убедиться в том, что:

- в высоковольтных отсеках КРУ отсутствуют посторонние предметы;

И-в. № подл.	Подп. и дата
Взам. инв. №	И-в. № докл.
Подп. и дата	Подп. и дата

Изм.	Лист	№ докум.	Подп.	Дата
------	------	----------	-------	------

ВРЕИ.674512.019 РЭ

Лист
20

- замки шторочных механизмов сняты, а шторы закрыты;
- задние съемные панели установлены и закреплены болтовыми соединениями;
- заземляющие разъединители отключены и зафиксированы в этом положении.

2.5.3 Установить ВЭ в рабочее или контрольное положение согласно схеме опробования КРУ под напряжением.

2.5.4 Вкатить ВЭ в контрольное положение, в котором ВЭ автоматически фиксируется.

2.5.5 Соединить штепсельные разъемы вспомогательных цепей.

2.5.6 Выкатывание ВЭ из рабочего в контрольное (ремонтное) положение производится в обратной последовательности.

2.5.7 При выкатывании ВЭ из рабочего положения в контрольное необходимо убедиться, что вакуумный выключатель отключен. Затруднения при вкатывании ВЭ свидетельствуют о наличии в шкафу не устраненного дефекта.

2.5.8 Строго соблюдать правила оперирования заземляющим разъединителем:

- оперирование разъединителем допускается только при нахождении ВЭ ремонтном или контрольном положениях ВЭ и не допускается при рабочем положении ВЭ;

- перед включением заземляющего разъединителя убедиться в отсутствии напряжения на заземляемом участке цепи.

И-в. № подл.	Подп. и дата	Взам. инв. №	И-в. № докл.	Подп. и дата

Изм.	Лист	№ докум.	Подп.	Дата

ВРЕИ.6 74512.019 РЭ

Лист
21

3 Техническое обслуживание

3.1 Общие указания

3.1.1 Для поддержания работоспособности шкафов КРУ необходимо производить техническое обслуживание как самих шкафов КРУ, так и установленного в них оборудования.

3.1.2 Техническое обслуживание включает в себя:

- периодические осмотры;
- текущие ремонты;
- средние ремонты;
- капитальные ремонты.

3.1.3 Техническое обслуживание необходимо проводить при полностью снятом напряжении.

3.1.4 Периодический осмотр

3.1.4.1 Периодический осмотр необходимо проводить в сроки, предусмотренные местной инструкцией, с учетом требований инструкции на камеры КРУ и комплектующую аппаратуру, но не реже одного раза в год, а также после каждого отключения тока короткого замыкания.

3.1.4.2 При периодическом осмотре необходимо проверять:

- состояние помещения в части исправности дверей замков, отопления, освещения, вентиляции;
- состояние сети заземления;
- наличие средств безопасности;
- состояние элементов фиксирования выкатных элементов, запорных устройств дверей;
- состояние цепей заземления;
- состояние изоляции;
- наличие смазки на трущихся поверхностях деталей и сборочных единиц;
- состояние всех механических систем, тяг и механизмов блокировок;
- состояние разъемных контактных соединений главных и вспомогательных цепей;
- состояние рядов клеммных зажимов вспомогательных цепей, реле и приборов;
- сохранность пломб на крышках цепей учета электроэнергии;
- работоспособность устройств обогрева, а также аппаратуры автоматического управления ими.
- затяжку всех болтовых соединений.

3.1.4.3 Все обнаруженные при периодических осмотрах неисправности должны быть устранены.

3.1.4.4 Результаты осмотра должны заноситься в журнал.

3.1.4.5 Внеочередные текущие ремонты должны производиться для устранения неисправностей, обнаруженных при периодических осмотрах.

3.1.4.6 Допускается совмещение очередного текущего ремонта с капитальным.

Инд. № подл.	Подп. и дата
Взам. инв. №	Инд. № докл.
Подп. и дата	

Изм.	Лист	№ докум.	Подп.	Дата
------	------	----------	-------	------

ВРЕИ.6 74512.019 РЭ

Лист

22

3.1.5 Текущий ремонт

3.1.5.1 При текущем ремонте необходимо производить:

- проверку качества затяжки болтовых соединений, в т.ч. разъёмных контактных соединений главных цепей;
- проверку и регулировку разъёмных контактных соединений главных цепей, при необходимости произвести замену ламелей, пружин и др. деталей;
- проверку состояния разъёмных контактных соединений вспомогательных цепей;
- проверку и регулировку заземления, при необходимости произвести ремонт с заменой деталей, вышедших из строя;
- проверку работы механизмов блокировок и смазку трущихся поверхностей деталей и сборочных единиц;
- проверку работы шторочного механизма;
- проверку целостности и очистку всех изоляционных деталей от пыли и грязи;
- проверку целостности и очистку опорных изоляторов от пыли и грязи;
- проверку и текущий ремонт выключателей и их приводов, а также другой комплектующей аппаратуры, устанавливаемой в шкафах КРУ и на выкатных элементах. Ремонт производить по инструкции на соответствующую аппаратуру;
- опробование работы выключателей в контрольном либо ремонтном положениях подвижной части выдвинжных элементов (при номинальном напряжении на зажимах приводов коммутационных аппаратов);
- проверку сочленения выдвинжных элементов со шкафами КРУ.

3.1.6 Средний и капитальный ремонт

3.1.6.1 При среднем и капитальном ремонте необходимо производить:

- проверку и ремонт разъёмных контактных соединений главных цепей с заменой деталей и сборочных единиц, пришедших в негодность; протереть контактные поверхности с применением бензина;
- проверку и ремонт разъёмных контактных соединений вспомогательных цепей;
- ремонт выключателя заземления с заменой деталей и сборочных единиц, пришедших в негодность;
- ремонт механизмов блокировок с заменой пришедших в негодность деталей и сборочных единиц;
- ремонт шторочного механизма с заменой пришедших в негодность деталей и сборочных единиц;
- сборку ремонтируемых сборочных единиц шкафа КРУ и проверку качества затяжки болтовых соединений, в т.ч. разъёмных контактных соединений главных цепей;
- средний или капитальный ремонты выключателей, другой комплектующей аппаратуры по инструкциям на эту аппаратуру.

3.1.6.2 Сроки текущих, средних и капитальных ремонтов устанавливаются местными инструкциями в зависимости от условий эксплуатации КРУ.

Инд. № подл.	Подп. и дата
Взам. инв. №	Инд. № дубл.
Подп. и дата	Подп. и дата

Изм.	Лист	№ докум.	Подп.	Дата
------	------	----------	-------	------

ВРЕИ.6 74512.019 РЭ

Лист

23

3.2 Меры безопасности

3.2.1 При техническом обслуживании КРУ необходимо руководствоваться указаниями и требованиями техники безопасности настоящего РЭ, действующих "ПТЭ электроустановок потребителей и ПТБ при эксплуатации электроустановок потребителей", СНиП 3.05.06-85 "Электротехнические устройства".

3.2.2 Во время выполнения работ по техническому обслуживанию запрещается работа на участке схемы, отключенной только вакуумным выключателем. Обязательно дополнительное отключение участка схемы с видимым разрывом электрической цепи.

И-№	№ подл.	Подп. и дата	Взам. инв. №	И-№	№ д-дл.	Подп. и дата	
Изм.	Лист	№ докум.	Подп.	Дата	ВРЕИ.674512.019 РЭ		Лист
							24

4 Правила хранения и транспортирования КРУ

4.1 Условия хранения и транспортирования КРУ в части воздействия климатических факторов по ГОСТ 15150.

4.2 Шкафы КРУ транспортируются в упаковке совместно с элементами, демонтируемыми на период транспортирования.

4.3 Срок сохраняемости КРУ до ввода в эксплуатацию - 12 месяцев со дня отгрузки изготовителем. По истечении этого срока должна быть произведена ревизия и при необходимости переконсервация.

4.4 Упаковка КРУ и других элементов не рассчитана на длительное воздействие атмосферных осадков, поэтому шкафы КРУ должны храниться под навесом в транспортной упаковке изготовителя или в закрытых вентилируемых помещениях.

Резкие колебания температуры и влажности воздуха в помещениях, где хранятся шкафы КРУ, не допускаются.

4.5 Шкафы КРУ должны распаковываться в помещении распределительного устройства непосредственно перед их монтажом.

4.6 Транспортирование КРУ может осуществляться железнодорожным, морским и автомобильным транспортом в крытых транспортных средствах. Условия транспортирования - Ж по ГОСТ 23216.

4.7 При транспортировании и погрузочно-разгрузочных работах КРУ запрещается подвергать резким толчкам и ударам.

ВНИМАНИЕ! При разгрузке шкафы КРУ необходимо устанавливать на ровной площадке. Это предохранит КРУ от повреждений и деформаций.

Инв. № подл.	Подп. и дата	Взам. инв. №	Инв. № дубл.	Подп. и дата	Изм.	Лист	№ докум.	Подп.	Дата	ВРЕИ.674512.019 РЭ	Лист
											25

5 Утилизация КРУ

5.1 КРУ изготовлены из металла и не содержат в своем составе деталей и узлов, которые могут нанести вред здоровью и окружающей среде.

5.2 После демонтажа шкафы КРУ могут быть подвергнуты разборке с целью извлечения драгоценных и цветных металлов.

5.3 Встроенная в шкафы КРУ аппаратура и другое оборудование, срок эксплуатации которого больше срока эксплуатации шкафа КРУ могут быть повторно использованы.

5.4 Силовые трансформаторы, устанавливаемые в шкафах КРУ, и заполненные изоляционным маслом должны быть утилизированы в соответствии с рекомендациями изготовителя трансформаторов.

Инв. № подл.	Подп. и дата	Взам. инв. №	Инв. № дудл.	Подп. и дата	Изм.	Лист	№ докум.	Подп.	Дата	ВРЕИ.6 74512.019 РЭ	Лист
											26

Приложение А

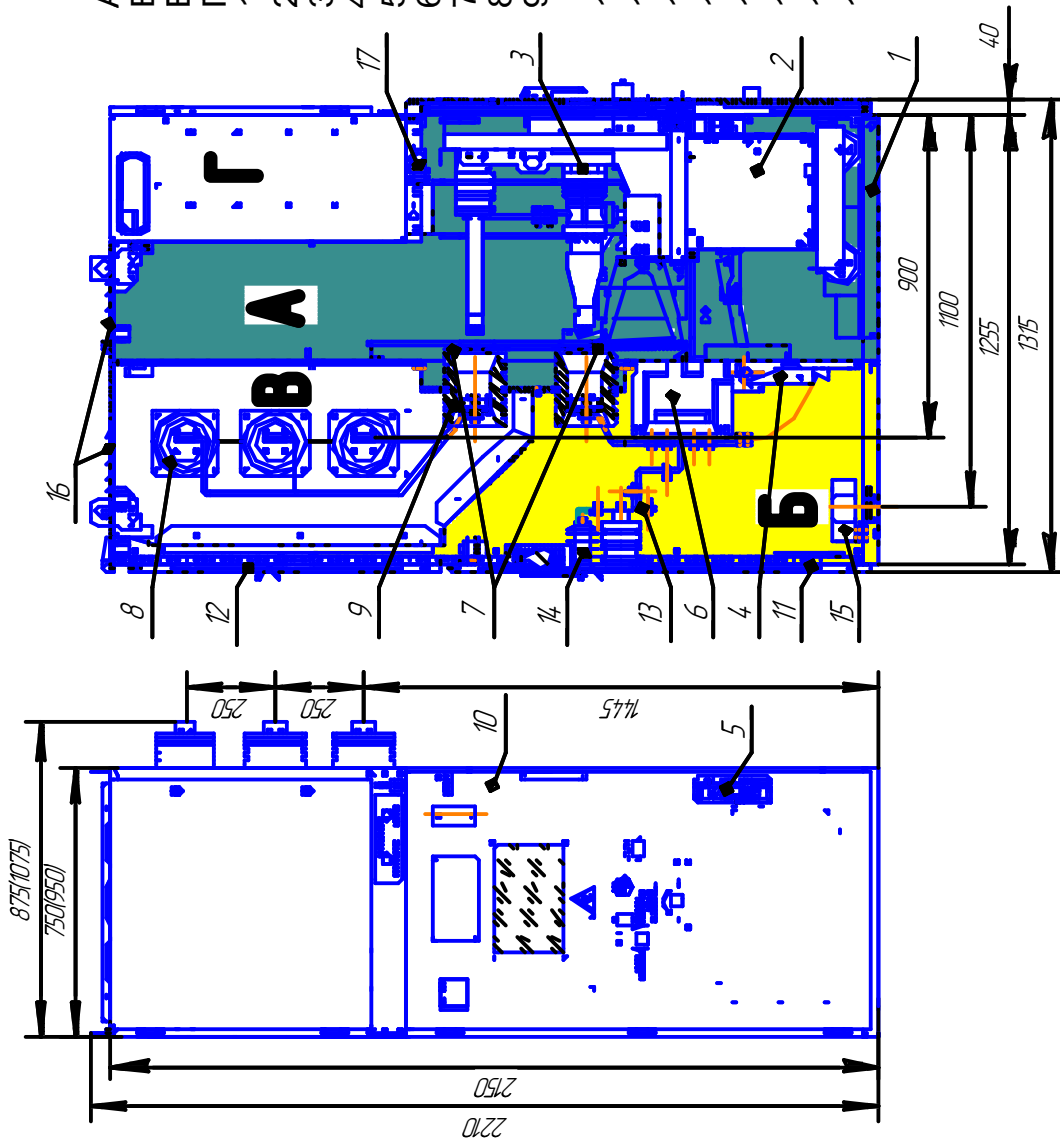
(обязательное)

Перечень рисунков

Рисунок А.1 – Габаритный чертеж шкафа КРУ	28
Рисунок А.2 – Стыковка по сборным шинам шкафов КРУ	29
Рисунок А.3 – Заземляющий разъединитель	30
Рисунок А.4 – Привод заземляющего разъединителя	31
Рисунок А.5 – Элемент выкатной с вакуумным выключателем	32
Рисунок А.6 – Дверь отсека ВЭ с элементами управления	33
Рисунок А.7 – Шторочный механизм	34
Рисунок А.8 – Инструменты и принадлежности	35
Рисунок А.9 – Схема строповки шкафов КРУ	36

Изм.	Лист	№ докум.	Подп.	Дата	ВРЕИ.6 74512.019 РЭ	Лист
						27
Инд. № подл.	Подп. и дата	Взам. инв. №	Инд. № инв.	Подп. и дата		

Изм.	Лист	№ докум.	Подп.	Дата
Инд. № подл.	Подп. и дата	Взам. инв. №	Инд. № докл.	Подп. и дата



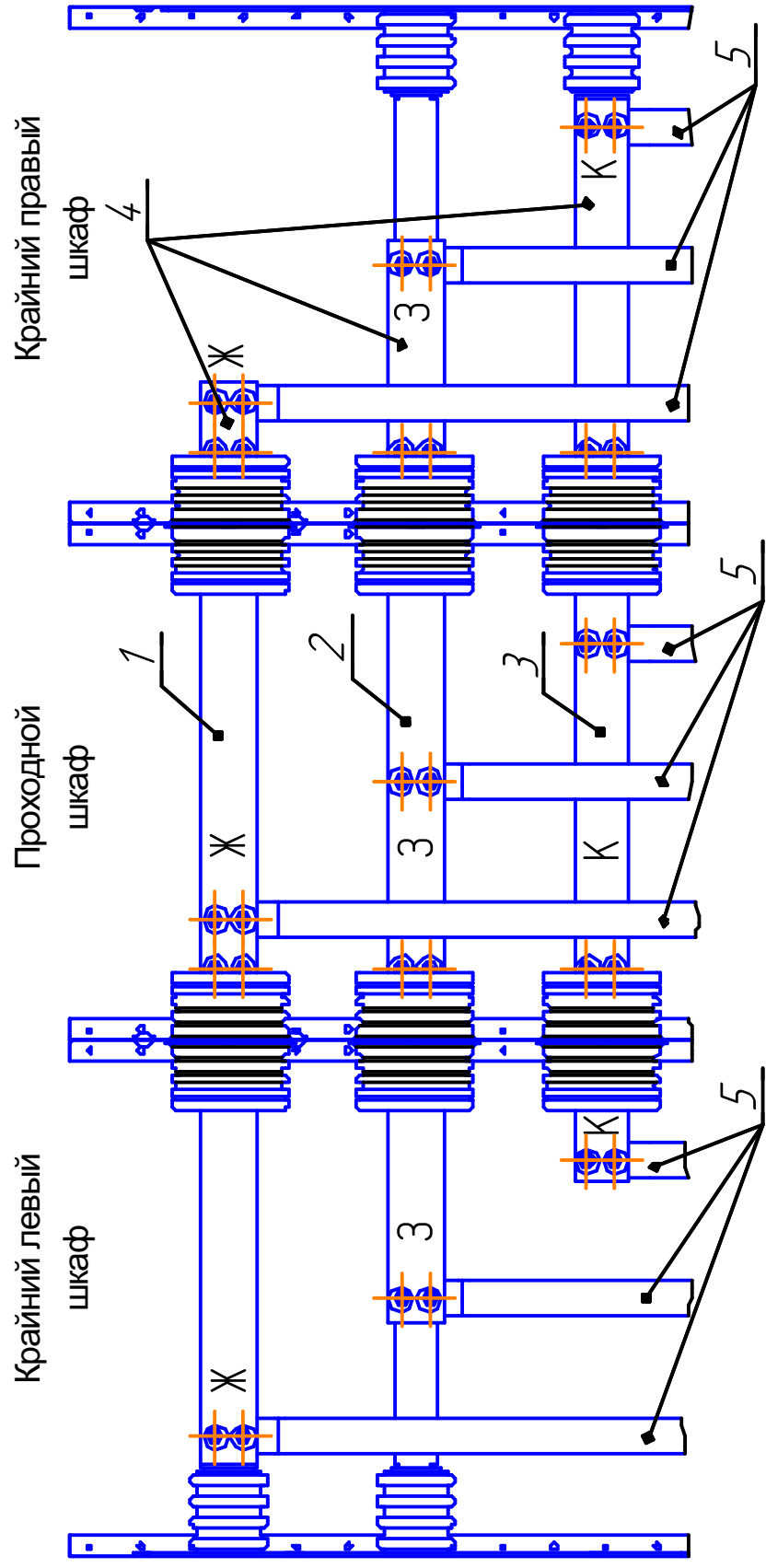
- А - отсек выкатного элемента;
- Б - отсек присоединений;
- В - отсек сборных шин;
- Г - шкаф управления;
- 1 - корпус шкафа КРУ
- 2 - выкатной элемент;
- 3 - вакуумный выключатель;
- 4 - заземляющий разъединитель;
- 5 - привод заземляющего разъединителя;
- 6 - трансформаторы тока;
- 7 - шторки защитные;
- 8 - изоляторы проходные сборных шин;
- 9 - изоляторы проходные с неподвижными разъединяющими контактами;
- 10 - дверь отсека выкатного элемента.
- 11 - съемные панели отсека подключений;
- 12 - съемные панели отсека сборных шин;
- 13 - контакты подключений кабеля;
- 14 - ограничитель перенапряжения;
- 15 - трансформатор нулевой последовательности;
- 16 - клапан разгрузочный;
- 17 - штепсельный разъем вторичных цепей.

Рисунок А.1 - Габаритный чертеж шкафа КРУ

ВРЕИ.674512.019 РЭ

Инв. № подл.	Подп. и дата	Взам. инв. №	Инв. № дубл.	Подп. и дата

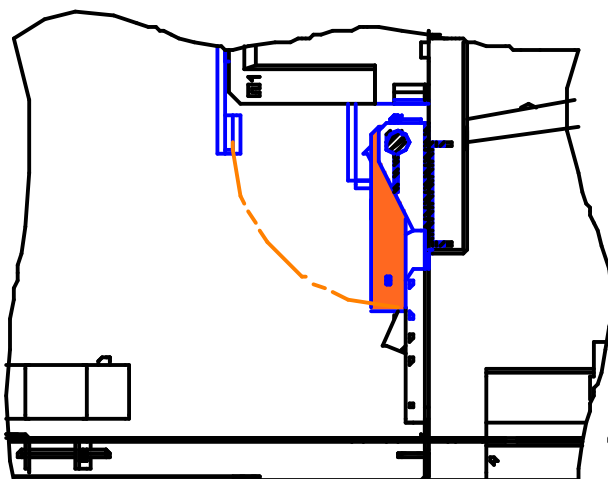
Изм.	Лист	№ докум.	Подп.	Дата



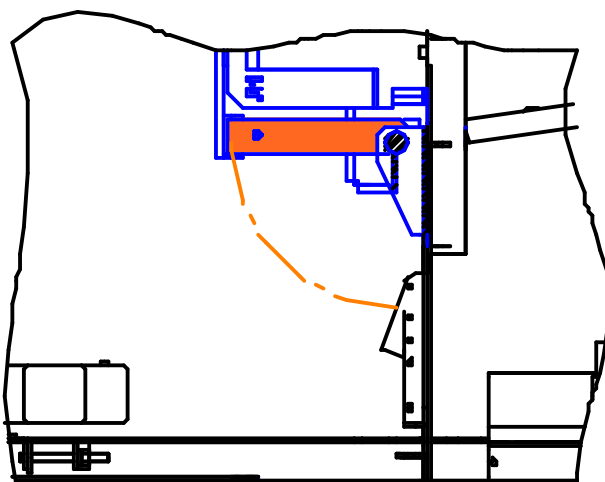
- 1 - фаза А, цвет покрытия - желтый;
- 2 - фаза В, цвет покрытия - зеленый;
- 3 - фаза С, цвет покрытия - красный;
- 4 - сборные шины;
- 5 - отпаечные шины.

Рисунок А.2 - Стыковка по сборным шинам шкафов КРУ

ВРЕИ.674512.019 РЭ



Заземляющий разъединитель отключен



Заземляющий разъединитель включен

Рисунок А.3 - Заземляющий разъединитель

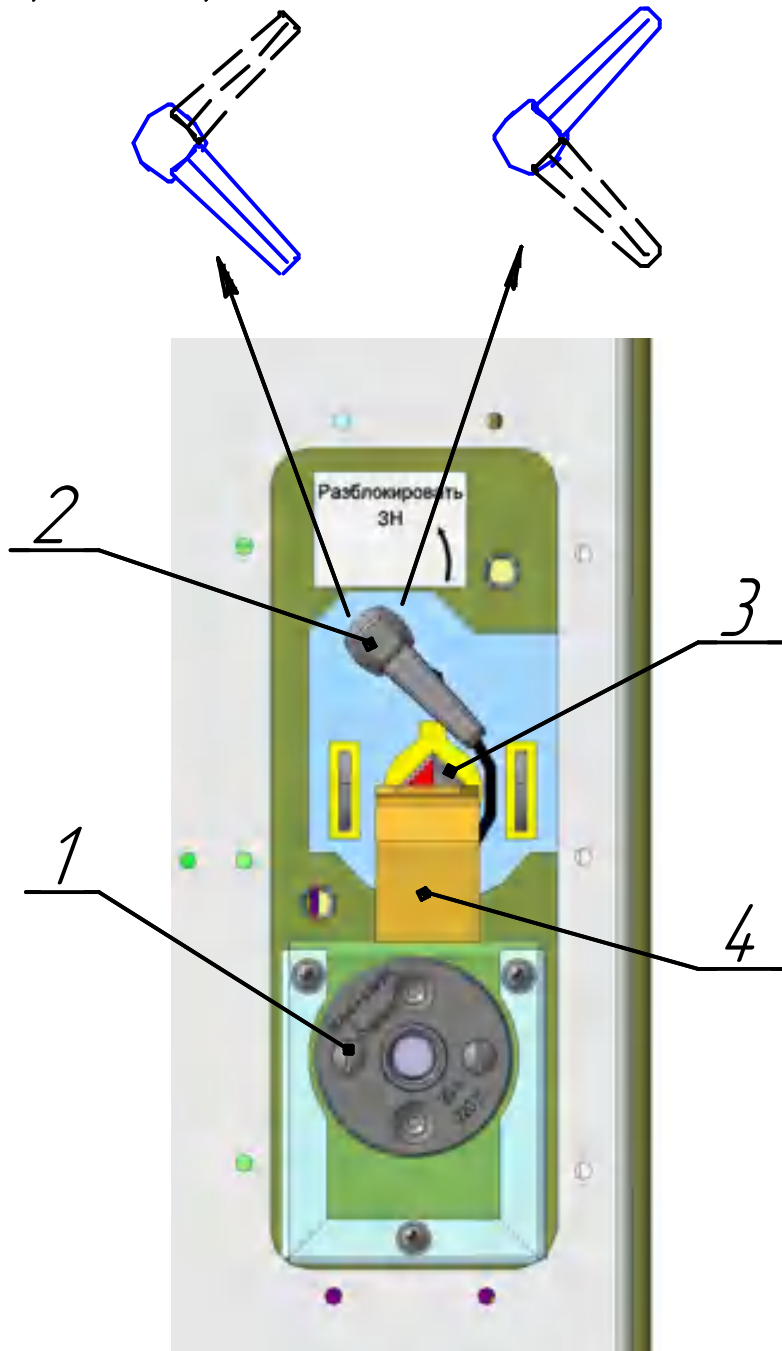
Инд. № подл.	Подп. и дата	Взам. инв. №	Инд. № докл.	Подп. и дата
Изм.	Лист	№ докум.	Подп.	Дата

ВРЕИ.674512.019 РЭ

Лист
30

Ход ВЭ
разблокирован

Ход ВЭ
заблокирован



- 1 - электромагнитный замок ЗБ-1;
- 2 - рычажок устройства блокирующего;
- 3 - гнездо рычага оперирования заземляющим разъединителем;
- 4 - язычок электромагнитной блокировки;

Рисунок А.4 - Привод заземляющего разъединителя

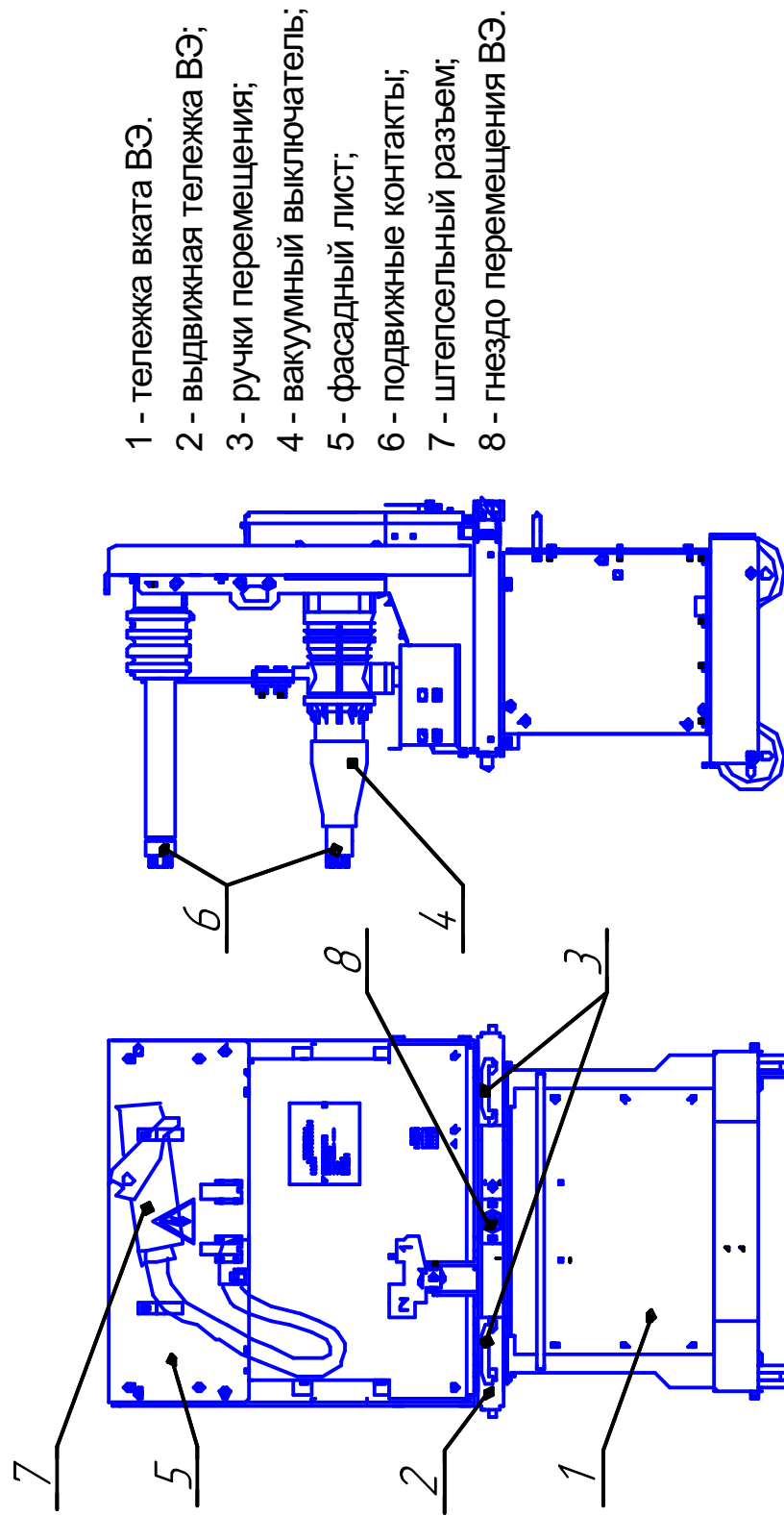
И-в. № подл.	Подп. и дата
Взам. инв. №	И-в. № инв.
Подп. и дата	Подп. и дата
Изм.	Лист
№ докум.	Подп.
Дата	Дата

ВРЕИ.674512.019 РЭ

Лист
31

Изм.	Лист	№ докум.	Подп.	Дата
Изм.	Лист	№ докум.	Подп.	Дата

Изм. № подл.	Подп. и дата	Взам. инв. №	Инв. № дубл.	Подп. и дата

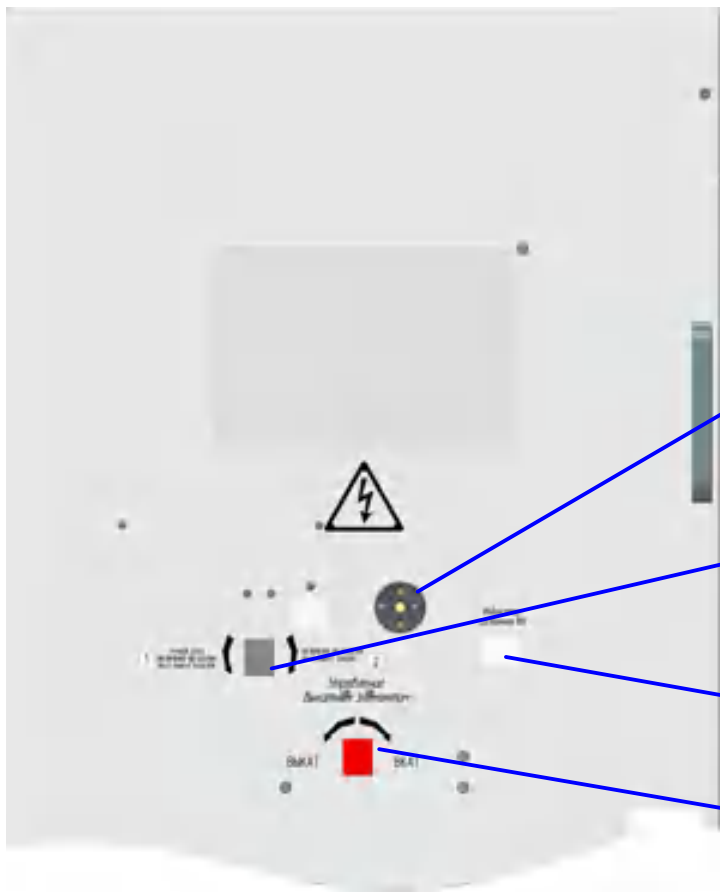


- 1 - тележка вката ВЭ.
- 2 - выдвигная тележка ВЭ;
- 3 - ручки перемещения;
- 4 - вакуумный выключатель;
- 5 - фасадный лист;
- 6 - подвижные контакты;
- 7 - штепсельный разъем;
- 8 - гнездо перемещения ВЭ.

Рисунок А.5 - Элемент выкатной с вакуумным выключателем

ВРЕИ.674512.019 РЭ

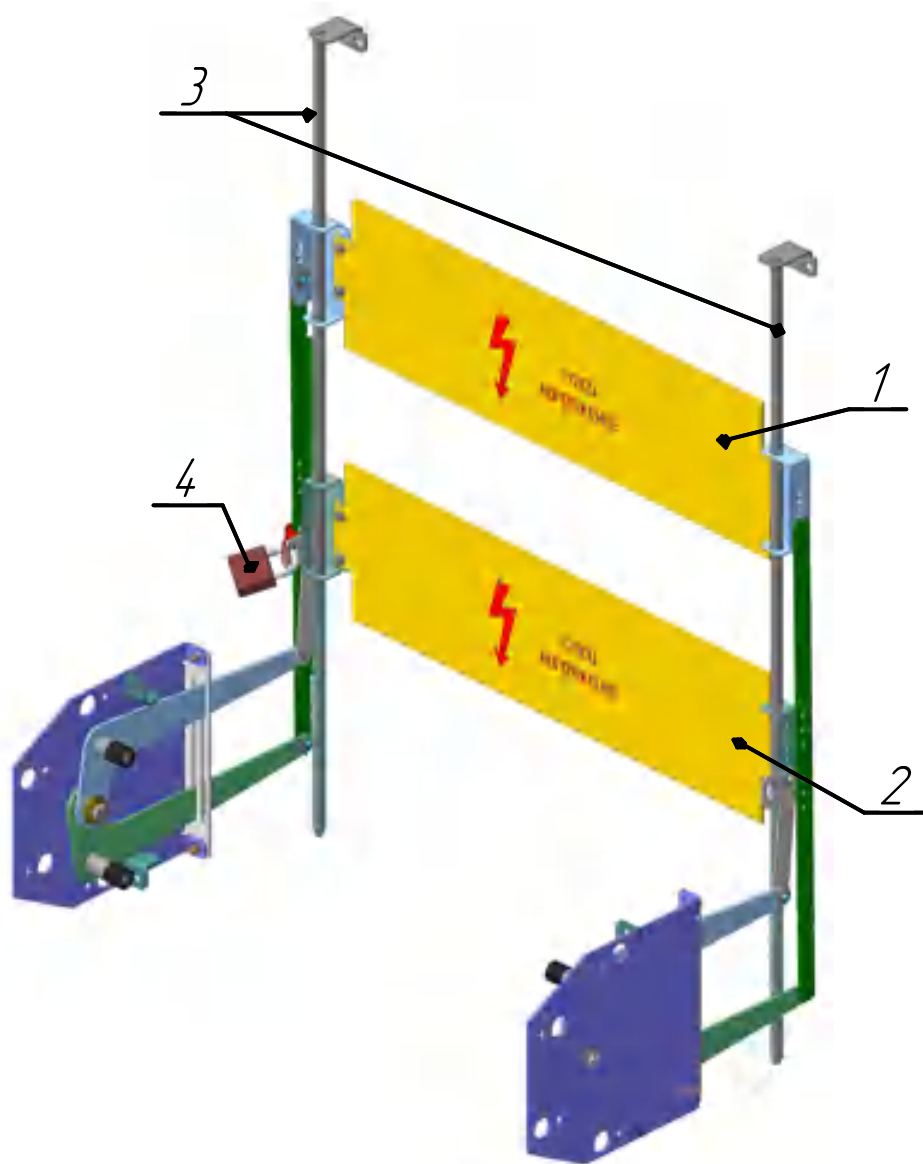
Инд. № подл.	Подп. и дата
Взам. инв. №	Инд. № подл.
Подп. и дата	
Изм.	Лист
№ докум.	Подп.
Дата	



- Электромагнитный замок ЗБ-1
- Гнездо управления вакуумным выключателем
- Индикатор состояния ВВ
- Гнездо для рычага перемещения ВЭ

Рисунок А.6 - Дверь отсека ВЭ с элементами управления

ВРЕИ.674512.019 РЭ



- 1 - шторка защитная верхняя;
- 2 - шторка защитная нижняя;
- 3 - направляющая;
- 4 - навесной замок (в комплект не входит).

Рисунок А.7 - Шторочный механизм

Изм.	Лист	№ докум.	Подп.	Дата
Изм.	Лист	№ докум.	Подп.	Дата

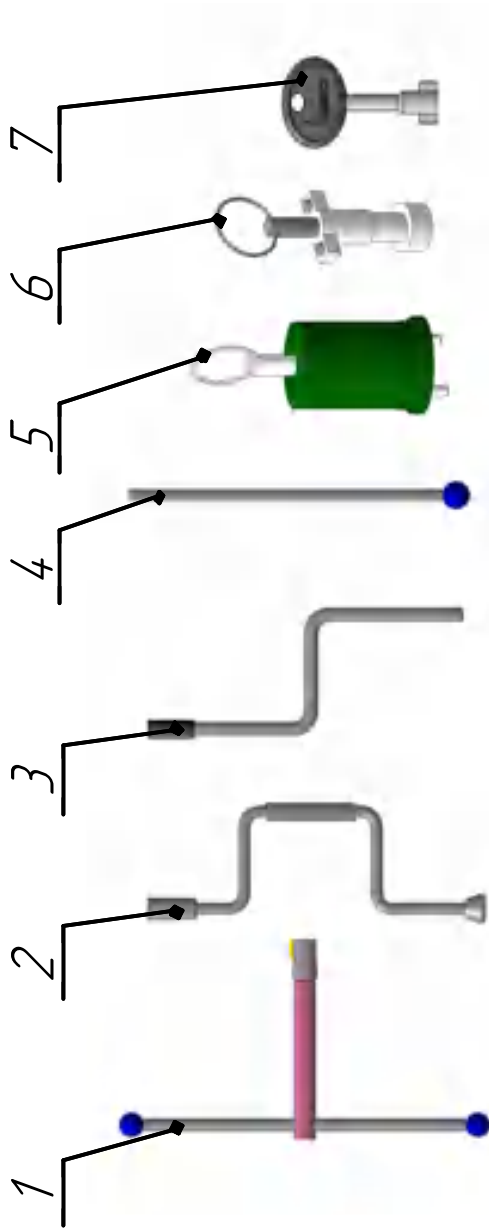
Изм.	Лист	№ докум.	Подп.	Дата

ВРЕИ.674512.019 РЭ

Лист
34

Изм.	Лист	№ докум.	Подп.	Дата

Инд. № подл.	Взам. инв. №	Инд. № докл.	Подп. и дата



- 1 - рычаг оперирования заземлителем;
- 2 - рычаг для перемещения ВЭ;
- 3 - рычаг для ручного отключения ВВ (ВВ/ТЕЛ, SHELL);
- 4 - ось для ручного отключения ВВ (ВВ-РТН, VS1, VD4, VF-12);
- 5 - ключ электромагнитной блокировки КЭЗ-1М;
- 6 - ключ магнитный КМ-1М;
- 7 - ключ от шкафа управления.

Рисунок А.8 - Инструменты и принадлежности

ВРЕИ.674512.019 РЭ

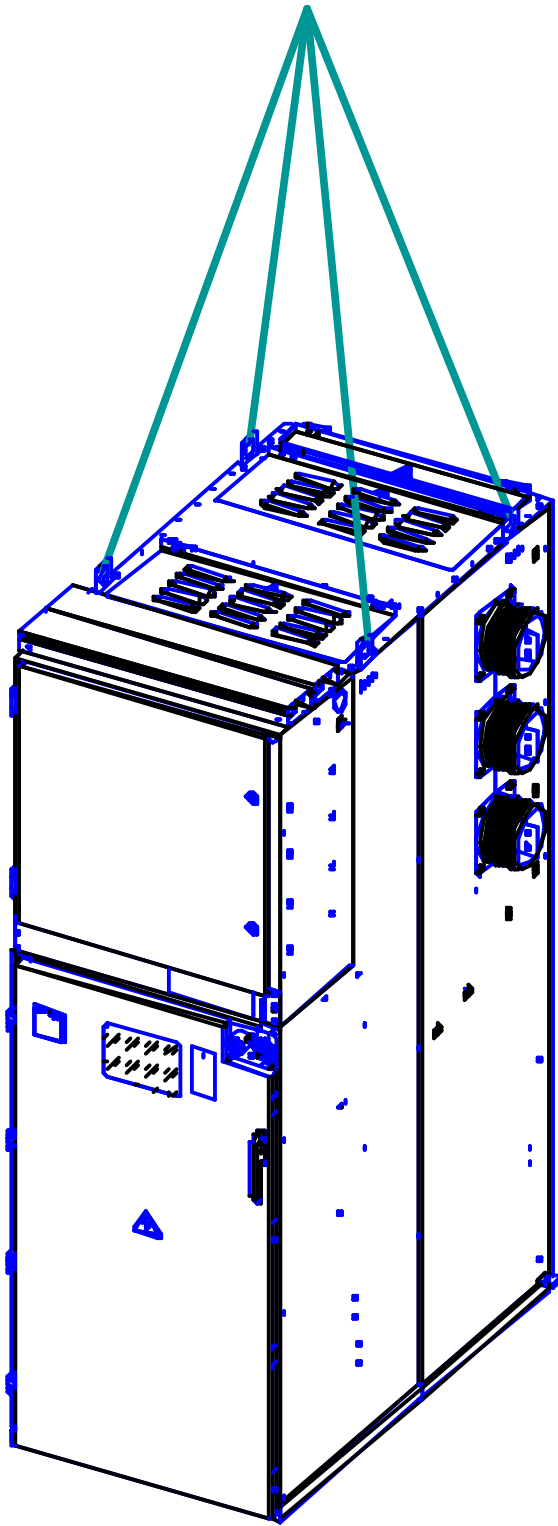


Рисунок А.9 - Схема строповки шкафов КРУ

И-в. № подл.	Подп. и дата	Взам. инв. №	И-в. № докл.	Подп. и дата

Изм.	Лист	№ докум.	Подп.	Дата

ВРЕИ.674512.019 РЭ

Ссылочные технические нормативные правовые акты

Ссылочные технические нормативные правовые акты, на которые даны ссылки указаны в таблице 2

Таблица 2

Обозначение технических нормативных правовых актов, на которые дана ссылка	Номер пункта, подпункта
ГОСТ 12969-67	1.6.2
ГОСТ 14192-96	1.6.5
ГОСТ 14254-96	таблица 1, 1.6.2
ГОСТ 14693-90	1.1.4, 1.6.5
ГОСТ 15150-69	1.1.2, 4.1
ГОСТ 1516.1-76	таблица 1
ГОСТ 23216-78	4.6
СНиП 3.05.06-85	2.1.2, 2.2.4, 2.4.15, 3.2.1

И-в. № подл.	Подп. и дата	Взам. инв. №	И-в. № докл.	Подп. и дата

Изм.	Лист	№ докум.	Подп.	Дата

ВРЕИ.6 74512.019 РЭ