

ОКП РБ 31.20.32.030

КАМЕРЫ СБОРНЫЕ ОДНОСТОРОННЕГО ОБСЛУЖИВАНИЯ
СЕРИИ КСО/РТН

Руководство по эксплуатации
ВРЕИ.674512.011 РЭ

2021

Содержание

Введение	3
1 Описание и работа КСО	4
1.1 Назначение	4
1.2 Технические характеристики	5
1.3 Состав КСО	7
1.4 Общие сведения о конструкции камер КСО	7
1.5 Описание и работа КСО и его составных частей	8
1.6 Маркировка	11
2 Подготовка КСО к использованию	12
2.1 Общие указания	12
2.2 Меры безопасности при монтаже и обслуживании	12
2.3 Порядок установки и монтаж изделия	14
2.4 Подготовка камер КСО к работе после монтажа	17
2.5 Ввод в работу и оперативное обслуживание	18
3 Техническое обслуживание КСО	20
3.1 Общие указания	20
3.2 Меры безопасности	22
4 Правила хранения и транспортирования КСО	23
5 Утилизация КСО	24
Приложение А Перечень рисунков	25
Ссылочные технические нормативные правовые акты	33

Инд. № подл.	Подп. и дата	Взам. инв. №	Инд. № докл.	Подп. и дата		Лист
					<i>ВРЕИ.674512.011 РЭ</i>	2
Изм.	Лист	№ докум.	Подп.	Дата		

Введение

Настоящее руководство по эксплуатации (РЭ) на камеры одностороннего обслуживания КСО/РТН (далее - КСО) ВРЕИ.674512.011 предназначено для изучения КСО и правил его эксплуатации на месте установки.

РЭ содержит основные технические характеристики, состав, краткое описание конструкции, указание мер безопасности по ведению монтажа, эксплуатации, ремонту, транспортированию и хранению КСО.

Эксплуатация камер КСО должна производиться только после тщательного ознакомления со всеми разделами данного РЭ.

Обслуживающий оперативно-ремонтный персонал, осуществляющий эксплуатацию камер КСО, должен быть подготовлен к работе с камерами КСО в объеме должностных и производственных инструкций и иметь соответствующую квалификационную группу по электробезопасности для работы в электроустановках свыше 1000 В.

РЭ распространяется на все исполнения камер КСО, соответствующие требованиям ТУ ВУ 400052263.041-2012 и комплектам конструкторской документации.

Камеры КСО изготавливают по индивидуальному заказу, в котором оговаривают количество и взаимное расположение камер КСО, схемы главных и вспомогательных цепей каждой камеры и другие технические характеристики.

Основным документом, согласно которому оформляют заказ на КСО, является опросный лист, выполненный по форме изготовителя и согласованный с заказчиком.

Изготовитель постоянно проводит работы по совершенствованию конструкции и технологии изготовления камер КСО, поэтому в схему и конструкцию камер могут быть внесены принципиальные изменения, не отраженные в настоящем РЭ.

Для вашей безопасности!

Убедитесь, что помещение, в котором выполняется установка, пригодно для электрического оборудования.

Убедитесь, что все операции по установке, пуску в эксплуатацию и обслуживанию выполняются персоналом, обладающим необходимыми знаниями оборудования.

Убедитесь, что во время установки, эксплуатации и обслуживании соблюдаются требования ТНПА, соответствующих правилам безопасности на рабочих местах. Тщательно соблюдайте указания, приведенные в данном руководстве.

Убедитесь, что во время работы не превышаются номинальные характеристики приборов.

Убедитесь, что работающий с приборами персонал имеет в своем распоряжении данное руководство и всю информацию, необходимую для правильной эксплуатации.

Ответственные действия станут залогом вашей безопасности.

Подп. и дата	
Инв. № докл.	
Взам. инв. №	
Подп. и дата	
Инв. № подл.	

Изм.	Лист	№ докум.	Подп.	Дата
------	------	----------	-------	------

ВРЕИ.674512.011 РЭ

Лист

3

1 Описание и работа КСО

1.1 Назначение

1.1.1 КСО предназначена для приема и распределения электрической энергии переменного трехфазного тока промышленной частоты 50 Гц напряжением 6(10) кВ для сетей с изолированной или компенсированной нейтралью для комплектования электрических подстанций.

1.1.2 Вид климатического исполнения УЗ по ГОСТ 15150.

Номинальные значения климатических факторов по ГОСТ 15150 и ГОСТ 15543.1, но при этом:

а) температура окружающего воздуха от минус 5°C до плюс 40°C (без установки нагревателей в шкафу управления);

б) температура окружающего воздуха от минус 25°C до плюс 40°C (с установкой нагревателей в шкафу управления);

в) относительная влажность воздуха не более 80% при температуре окружающего воздуха плюс 20 °C;

г) высота установки над уровнем моря не более 1000 м;

д) окружающая среда – атмосфера типа II по ГОСТ 15150.

1.1.3 КСО не предназначено для работы в среде, подвергающейся загрязнению, действию газов, испарений и химических отложений, вредных для изоляции, а также в среде, опасной в отношении взрыва и пожара.

1.1.4 КСО соответствует требованиям ГОСТ 12.2.007.4.

1.1.5 КСО поставляется отдельными камерами. Количество камер определяется конкретным заказом.

Структура условного обозначения камер КСО при заказе показана на рисунке 1.

Пример условного обозначения камеры сборной одностороннего обслуживания серии РТН (линия) на номинальное напряжение 10 кВ, по сетке схем главных цепей 004, на номинальный ток 630 А, номинальный ток отключения выключателя 20 кА, вид климатического исполнения УЗ:

Камера КСО/РТН-Л-10-004-630/20 УЗ ТУ ВУ 400052263.041-2012.

Подп. и дата	
Инв. № докл.	
Взам. инв. №	
Подп. и дата	
Инв. № подл.	

Изм.	Лист	№ докум.	Подп.	Дата

ВРЕИ.674512.011 РЭ

Лист

4

КСО/РТН - - - - / УЗ

Вид климатического исполнения и категория размещения по ГОСТ15150

Номинальный ток отключения выключателя, кА (для камер ТН, СР, Пр, ШП, ШМ, КС, П - не заполнять)

Номинальный ток главных цепей, А

Номер схемы главных цепей

Номинальное напряжение, кВ

Типоисполнение шкафа:

- Ввод (В)
- Линия (Л)
- Секционный выключатель (СВ)
- Секционный разъединитель (СР)
- Трансформатор напряжения (ТН)
- С предохранителями (Пр)
- С выключателями нагрузки (ВН)
- С разъединителями (Р)
- Шинные перемычки (ШП)
- Шинные мосты (ШМ)
- С кабельными сборками (КС)
- Переходная (П)

Шкаф КСО серии РТН

Рисунок 1 - Структура условного обозначения камер КСО при заказе

1.2 Технические характеристики

1.2.1 Основные параметры и характеристики КСО приведены в таблице 1.

Инв. № подл.	Подп. и дата
Взам. инв. №	Инв. № дубл.
Подп. и дата	

Изм.	Лист	№ докум.	Подп.	Дата
------	------	----------	-------	------

ВРЕИ.674512.011 РЭ

Лист

5

Таблица 1

Наименование параметра	Значение
1 Номинальное напряжение (линейное), кВ	6; 10
2 Наибольшее рабочее напряжение (линейное), кВ	7,2; 12
3 Номинальный ток главных цепей, А	630; 1000; 1250
4 Номинальный ток сборных шин, А	630; 1000; 1250
5 Номинальный ток отключения выключателя (встроенного в КСО), кА	12,5; 16; 20
6 Ток термической стойкости в течение 3с, кА	12,5; 16; 20
7 Номинальный ток электродинамической стойкости главных цепей, кА	32; 41; 51
8 Номинальное напряжение вспомогательных цепей, В: оперативных цепей постоянного тока оперативных цепей переменного тока цепи трансформаторов напряжения цепи силового трансформатора цепи освещения, не более	110; 220 220 100 380/220с глухозаземленной нейтралью 42; 220*
9 Уровень изоляции	Нормальная по ГОСТ 1516.1
10 Вид изоляции	Воздушная, комбинированная
11 Наличие изоляции токоведущих шин главных цепей	С неизолированными шинами
12 Степень защиты оболочкой (при закрытых дверях камер, отсеков и релейных шкафов) по ГОСТ 14254	IP20; IP21**
13 Вид управления	Местное; дистанционное; местное и дистанционное
14 Вид линейных высоковольтных присоединений	Кабельное; шинное
15 Габариты LxВxН, мм, не более	1100x750x2520
16 Масса, кг, не более	600
17 Средний срок службы, лет	30

* При применении устройства защитного заземления

**По требованию заказчика. Указать при заполнении опросных листов.

Инд. № подл.	Подп. и дата
Взам. инв. №	Инд. № дубл.
Подп. и дата	Подп. и дата

Изм.	Лист	№ докум.	Подп.	Дата
------	------	----------	-------	------

ВРЕИ.674512.011 РЭ

Лист

6

1.3 Состав КСО

1.3.1 Состав КСО определяется конкретным заказом. В заказ входят камеры с коммутационными аппаратами и другой высоковольтной комплектующей аппаратурой, с приборами измерения, устройствами автоматики и защиты, а также аппаратурой управления, сигнализации и другими вспомогательными устройствами.

1.3.2 Камеры КСО отличаются электрическими схемами главных соединений, наличием и типом вакуумного выключателя или выключателя нагрузки, разъединителей главных и заземляющих цепей, количеством устанавливаемых трансформаторов тока, количеством узлов крепления концевых кабельных разделок и др.

1.3.3 Вид камер КСО определяется встраиваемой аппаратурой и присоединениями:

- с вакуумным выключателем;
- с выключателем нагрузки;
- с трансформаторами напряжения;
- с разъединителями;
- с предохранителями;
- с силовыми трансформаторами собственных нужд;
- с кабельными сборками;
- шинные мосты;
- шинные перемычки;
- шинные заземлители;
- вставки переходные.

1.3.4 Камеры КСО собираются и испытываются на предприятии.

1.3.5 Документация прикладывается согласно опросного листа Д27.1 на данный заказ.

1.4 Общие сведения о конструкции камер КСО

1.4.1 Камеры КСО унифицированы и, независимо от схем главных и вспомогательных цепей, имеют аналогичную конструкцию основных узлов и одинаковые размеры присоединений (рисунок А.1).

1.4.2 Камера КСО представляет собой каркас из листовой оцинкованной стали, собранный при помощи болтовых и заклепочных соединений. Посредством металлических перегородок камера КСО (с вакуумным выключателем) разделена на следующие отсеки:

- отсек выключателя и сборных шин;
- отсек линейных присоединений;
- отсек управления (релейный отсек).

Каждый из отсеков имеет отдельную дверь.

1.4.3 Компоновка камер предусматривает удобство осмотра, ремонта и демонтажа основного оборудования во время эксплуатации КСО без снятия напряжения со сборных шин и соседних присоединений.

1.4.4 КСО выполнено с одной системой сборных шин, питание на которые подается через вакуумный выключатель камеры ввода (секционного выключателя).

Инд. № подл.	Подп. и дата
Взам. инв. №	Инд. № докл.
Подп. и дата	Подп. и дата

Изм.	Лист	№ докум.	Подп.	Дата
------	------	----------	-------	------

ВРЕИ.674512.011 РЭ

Лист

7

1.4.5 Ошиновка КСО выполнена (не)изолированными шинами со следующим взаимным расположением фаз отпаечных шин (по виду с фасада шкафа) и окраской: левая шина - фаза А, желтая; средняя шина - фаза В, зеленая; правая шина - фаза С, красная.

1.4.6 Надежность электроснабжения обеспечивается микропроцессорной защитой. Эксплуатация КСО не требует постоянного обслуживания.

1.4.7 В КСО имеется быстродействующая дуговая защита, выполненная на светочувствительных элементах, установленных в высоковольтных отсеках.

1.5 Описание и работа КСО и его составных частей

1.5.1 Отсек выключателя и сборных шин

1.5.1.1 Отсек выключателя и сборных шин предназначен для размещения в нем силового выключателя, шинного разъединителя (ШР) с заземляющими ножами (ЗН) и их приводов с элементами механической блокировки.

1.5.1.2 Вакуумный выключатель предназначен для коммутации электрических цепей в нормальном режиме работы, при перегрузках и коротких замыканиях в сетях трехфазного переменного тока частотой 50 Гц с номинальным напряжением до 10 кВ.

Описание конструкции и принципа работы вакуумных выключателей приводится в руководстве по эксплуатации на эти выключатели.

1.5.1.3 В отсеке также расположены сборные шины (рисунок А.2), объединяющие главные цепи всех камер КСО в единую электрическую схему главной цепи распределительного устройства.

1.5.1.4 Сборные шины расположены в горизонтальной плоскости и закреплены на металлическом каркасе при помощи опорных изоляторов.

1.5.1.5 Для безопасной работы во время обслуживания или замены вакуумного выключателя применяется съемная перегородка из изоляционного материала, которая устанавливается в отсеке между выключателем и сборными шинами, которые могут находиться под напряжением.

1.5.1.6 В отсеке размещены отпаечные шины, отходящие от сборных шин к установленному в камере КСО оборудованию. Сечение отпаечных шин выбирается в зависимости от номинального тока главной цепи.

1.5.1.7 Сборные шины и шины присоединений выполнены из алюминиевого сплава или меди имеют прямоугольные сечения и скругленные края.

1.5.2 Отсек линейных присоединений

1.5.2.1 В отсеке линейных присоединений размещены: линейный разъединитель (ЛР) с заземляющими ножами (ЗН), контакты подключения кабеля, трансформатор нулевой последовательности, ограничители перенапряжения (ОПН) (при необходимости).

Инд. № подл.	Подп. и дата
Взам. инв. №	Инд. № докл.
Подп. и дата	Подп. и дата

Изм.	Лист	№ докум.	Подп.	Дата
------	------	----------	-------	------

ВРЕИ.674512.011 РЭ

Лист

8

Отсек предназначен для присоединения кабеля либо шин.

На дно отсека устанавливается кронштейн для крепления трансформатора тока нулевой последовательности и скоба для крепления кабеля.

1.5.2.2 Фасадные двери отсеков имеют окна для визуального наблюдения за положением разъединителей и заземляющих ножей, а также за состоянием встроенной в камеру аппаратуры.

1.5.2.3 Включение заземляющих ножей возможно только при отключенных разъединителях. Включение производится поворотом вала привода по часовой стрелке. При этом ножи заземления проходят из вертикального положения в горизонтальное, заходят на неподвижные контакты шин и образуют заземляющий контур.

1.5.2.4 Включение разъединителей возможно только при отключенных ножах заземления.

1.5.2.5 Включение и отключение разъединителей возможно только при отключенном вакуумном выключателе.

Приводы разъединителей и заземляющих ножей (рисунок А.3) имеют возможность фиксирования крайних положений подвижных ножей разъединителя либо стационарного заземлителя, предотвращающее их самопроизвольное включение или отключение.

При оперировании разъединителем или заземлителем фиксирующий диск с ловителями 1 под воздействием рычага оперирования смещается вдоль оси вала привода, сжимая пружину 6. Рычаг оперирования разъединителем или заземлителем при этом должен быть вставлен до упора, что обеспечивает гарантированный выход ловителей из отверстий в каркасе. После чего вал 4 поворачивается ключом в другое крайнее положение, включая или отключая коммутируемый аппарат. При извлечении рычага пружина 6 возвращает фиксирующий диск в исходное положение, а ловители входят в отверстия в корпусе.

На ловителях имеются отверстия, на которые можно установить навесной замок, предотвращающий несанкционированное оперирование приводами разъединителей.

1.5.2.6 На приводах разъединителей и заземляющих ножей, а также на валу вакуумного выключателя имеются указатели включенного и отключенного их состояния. Дополнительно разъединители и заземляющие ножи оборудованы блок-контактами, контакты которых используются в схемах сигнализации и электрических блокировок.

1.5.3 Отсек управления

1.5.3.1 Отсек управления (рисунок А.5) состоит из сборного каркаса с дверью, внутри которого размещается поворотная панель с установленной на ней релейной и коммутационной аппаратурой.

1.5.3.2 Перечень и тип приборов, устанавливаемых в отсеке релейной защиты, определяется принципиальными электрическими схемами вспомогательных цепей камеры.

1.5.3.3 При установке КСО в неотопливаемых помещениях может предусматриваться обогрев отсека с автоматическим управлением от термостата.

1.5.3.4 На задней стенке отсека установлены клеммные зажимы,

Подп. и дата	
Инв. № докл.	
Взам. инв. №	
Подп. и дата	
Инв. № подл.	

Изм.	Лист	№ докум.	Подп.	Дата
------	------	----------	-------	------

ВРЕИ.674512.011 РЭ

Лист

9

которые позволяют производить подключение и отключение ответвлений без отключения питания шин.

1.5.3.5 В верхней части отсека расположен канал для транзитных цепей вторичной коммутации и контрольных кабелей.

1.5.3.6 На двери отсека расположены реле микропроцессорной защиты, измерительные приборы, активная мнемосхема главных цепей камеры, кнопки управления и переключатели оперативных цепей.

1.5.3.7 Двери шкафа управления закрываются на замок.

1.5.4 Все подлежащие заземлению части аппаратов и приборов, установленные в камере, имеют электрический контакт с каркасом камеры.

1.5.5 Провода цепей управления и вспомогательных цепей в высоковольтных отсеках камеры проложены в защитных металлических коробах и рукавах из ПВХ. Оптоволоконные провода дуговой защиты проложены в отдельных коробах.

1.5.6 Шинные мосты, перемычки, токовводы представляют собой жесткую металлическую закрытую конструкцию со стационарно установленными люками для монтажа и обслуживания шин, а также клапанами для сброса давления, оборудованными концевыми выключателями. Устанавливаются на каркасе камер. В них расположены токоведущие шины и опорные изоляторы.

1.5.7 Камеры КСО оснащены следующими блокировками:

- блокировка (механическая), не допускающая открывание дверей при включенных главных ножах разъединителей или выключателей (экстренная деблокировка см.п.1.5.9).

- блокировка (механическая), не допускающая включение заземляющих ножей при включенных главных ножах выключателей нагрузки или разъединителей; и не допускающая включение главных ножей выключателей нагрузки или разъединителей при включенных заземляющих ножах;

- блокировка, не допускающая отключения шинного и линейного разъединителей при включенном вакуумном выключателе (см.п.1.5.8);

- блокировка, не допускающая включения заземляющего разъединителя при условии, что в других камерах КСО от которых возможна подача напряжения на участок главной цепи камеры, где расположен заземляющий разъединитель, коммутационные аппараты находятся во включенном положении;

- блокировка, не допускающая при включенном положении заземляющего разъединителя включения любых коммутационных аппаратов в других камерах КСО, от которых возможна подача напряжения на участок главной цепи камеры, где расположен заземляющий разъединитель.

1.5.8 Узел блокировки приводов разъединителей предназначен для предотвращения оперирования разъединителем при включенном положении вакуумного выключателя.

Инд. № подл.	Подп. и дата
Взам. инв. №	Инд. № докл.
Подп. и дата	Подп. и дата

Изм.	Лист	№ докум.	Подп.	Дата
------	------	----------	-------	------

ВРЕИ.674512.011 РЭ

Лист

10

Конструктивно узел блокировки приводов разъединителей (рисунок А.4) включает в себя диск фиксирующий с ловителями 1, посаженный на вал привода 3, пружины 2, блокирующей скобы 5, на оси блокировки 4 и возвратной пружины 6.

При включенном вакуумном выключателе привода управления разъединителями работают, как описано выше. При включении выключателя блокирующая скоба 5, закрепленная на оси 4, поворачивается под диск фиксирующий 1, ограничивая его осевое перемещение по валу привода. В результате рычаг управления невозможно надеть на вал привода, а разъединитель не может быть перекоммутирован. При выключении вакуумного выключателя блокирующая скоба 5 под воздействием возвратной пружины 6 возвращается в исходное состояние, разблокировав привод.

1.5.9 В случае выхода из строя блокировки, позволяющей открыть фасадную дверь при выведенных главных ножах разъединителя имеется возможность ее деблокировки. Для этого необходимо открутить 2 болта на фасадной двери вблизи привода и потянуть за ручку открывания двери (рисунок А.6).

1.5.10 В камерах КСО применяются электромагнитные блокировки типа ЗБ-1 (рисунок А.3, поз.8) с ключом КЭЗ-1.

1.6 Маркировка

1.6.1 Все приборы, аппараты, наборные контактные зажимы и провода вспомогательных цепей имеют маркировку, соответствующую обозначениям на схемах электрических принципиальных.

Нанесение маркировки выполнено способом, обеспечивающим ее стойкость к механическим и климатическим воздействиям.

1.6.2 На каждой камере КСО закреплена табличка, выполненная в соответствии с требованиями ГОСТ 12969 и ГОСТ 12971 с указанием:

- товарного знака изготовителя;
- наименования и обозначения типа камеры КСО и ее типоразмера;
- номинального напряжения в киловольтах;
- номинального тока главных цепей шкафа в амперах;
- номинального тока выключателя в амперах;
- степени защиты по ГОСТ 14254;
- заводского номера;
- обозначения технических условий;
- массы в килограммах;
- даты изготовления (года).

1.6.3 Маркировка вспомогательных цепей соответствует схеме электрической принципиальной вспомогательных цепей.

1.6.4 Маркировка тары соответствует ГОСТ 14693 и ГОСТ 14192 с уточнениями и дополнениями, изложенными ниже.

На транспортную тару дополнительно нанесены:

- товарный знак изготовителя;
- обозначение типоразмера камеры КСО.

Подп. и дата	
Инв. № д/д/л	
Взам. инв. №	
Подп. и дата	
Инв. № подл.	

Изм.	Лист	№ докум.	Подп.	Дата

ВРЕИ.674512.011 РЭ

Лист

11

2 Подготовка КСО к использованию

2.1 Общие указания

2.1.1 Камеры КСО поставляются изготовителем в собранном виде, что обеспечивает возможность смонтировать КСО на месте установки с минимальными затратами труда и времени.

2.1.2 Погрузочно-разгрузочные работы камер КСО должны производиться с соблюдением общих правил техники безопасности.

2.1.3 При организации и производстве монтажных и пусконаладочных работ КСО следует соблюдать требования СНиП 3.05.06-85 "Электротехнические устройства".

2.1.4 С целью снижения затрат при монтаже, а также обеспечения нормальной работы КСО в процессе эксплуатации необходимо:

- не допускать повреждений и деформации элементов КСО при их транспортировании, хранении и во время монтажа;
- не допускать отклонений от типовых проектов фундаментов и других строительных конструкций, на которых должны монтироваться КСО;
- при получении КСО от изготовителя проверить их комплектность и состояние встроенного оборудования.

2.1.5 **Внимание!** При проведении высоковольтных испытаний отсоединить от токоведущих частей трансформаторы собственных нужд, ограничители перенапряжений (ОПН) и датчики высокого напряжения, используемые с индикаторами высокого напряжения (при их наличии). Отсоединить вторичные обмотки трансформаторов напряжения. Закоротить и заземлить вторичные обмотки трансформаторов тока.

2.2 Меры безопасности при монтаже и обслуживании

2.2.1 Для обслуживания и эксплуатации КСО допускается специально обученный, технически грамотный персонал, имеющий соответствующую группу допуска по технике безопасности, четко представляющий назначение и взаимодействие камер КСО и изучивший настоящее руководство по эксплуатации.

2.2.2 При монтаже КСО необходимо соблюдать:

- требования техники безопасности, изложенные в действующих "Строительных нормах и правилах" (СНиП-А, "Техника безопасности в строительстве"), "Правилах устройств и безопасной эксплуатации грузоподъемных кранов":

- "Правила устройства электроустановок (ПУЭ)";
- "Технический кодекс установившейся практики (ТКП)";
- "Правила технической эксплуатации электрических станций и сетей (ПТЭ)";
- "Правила технической эксплуатации электроустановок потребителей";
- "Правила техники безопасности при эксплуатации электроустановок потребителей";

Инд. № подл.	Подп. и дата
Взам. инв. №	Инд. № докл.
Подп. и дата	
Инд. № подл.	

Изм.	Лист	№ докум.	Подп.	Дата
------	------	----------	-------	------

ВРЕИ.674512.011 РЭ

Лист

12

- "Правила техники безопасности при эксплуатации электроустановок".

2.2.3 При монтаже, наладке, эксплуатации и техническом обслуживании КСО необходимо соблюдать правила, изложенные в "Общих правилах пожарной безопасности республики Беларусь для промышленных предприятий" (ППБ РБ 1.01-94) и "Правилах пожарной безопасности для энергетических предприятий" (ППБО-139-87).

2.2.4 При монтаже, наладке, эксплуатации и техническом обслуживании КСО необходимо руководствоваться указаниями и требованиями техники безопасности настоящего РЭ, действующих "Правил технической эксплуатации электроустановок потребителей и Правил техники безопасности при эксплуатации электроустановок потребителей" (далее по тексту - "ПТЭ электроустановок потребителей и ПТБ при эксплуатации электроустановок потребителей"), СНиП 3.05.06-85 "Электротехнические устройства".

2.2.5 При эксплуатации КСО необходимо дополнительно руководствоваться инструкциями по эксплуатации на установленное в КСО оборудование.

2.2.6 В конструкции КСО предусмотрены следующие меры, обеспечивающие возможность безопасного обслуживания:

- все находящееся под высоким напряжением оборудование размещено внутри шкафов со сплошной металлической оболочкой и при нормальной эксплуатации недоступно для прикосновения;

- перед началом профилактических и ремонтных работ в отсеке выключателя, в том числе при замене трансформаторов тока, необходимо отключить шинный и линейный разъединители, включить заземляющие ножи шинного разъединителя и установить изоляционную перегородку, блокирующую доступ к токоведущим частям (рисунок 1, поз.11). Изоляционная перегородка поставляется в комплекте с камерами КСО и должна подвергаться периодическим высоковольтным испытаниям в соответствии с требованиями нормативных документов.

2.2.7 Не допускается при обслуживании находящегося под напряжением КСО:

- производить демонтаж ограждений, блокировочных устройств, защитных шторок, а также производить какие-либо ремонтные работы на них;

- включать ТСН в сеть высокого напряжения или отключать его от сети при наличии нагрузки со стороны низкого напряжения.

2.2.8 Работы в кабельном отсеке разрешается производить только при включенных заземляющих ножах линейного разъединителя, а при отсоединенном силовом кабеле - при закороченных и заземленных (при помощи переносного заземления) жилах кабеля.

2.2.9 Перед включением заземляющих ножей линейного разъединителя необходимо убедиться в отсутствии напряжения на токоведущих частях при помощи высоковольтного указателя напряжения. Показания приборов и индикаторов, установленных на дверях ячейки РЗА, не являются критерием оценки отсутствия напряжения.

2.2.10 Необходимо соблюдать правила пользования блокировоч-

Подп. и дата	
Инв. № докл.	
Взам. инв. №	
Подп. и дата	
Инв. № подл.	

Изм.	Лист	№ докум.	Подп.	Дата

ВРЕИ.674512.011 РЭ

Лист

13

ными замками. Ключи из замков вынимать только при полностью запертом замке. При этом положение блокируемого элемента фиксируется, а вынутый ключ свидетельствует о выполненной операции. **Запрещается открывать блокировочные замки какими-либо предметами кроме, входящих в комплект электромагнитных и магнитных ключей!**

2.2.11 При работе со встроенным оборудованием необходимо соблюдать правила техники безопасности, указанные в инструкциях на это оборудование.

2.2.12 Запрещается проводить работы на токоведущих частях, не заземлив их. Накладывать заземление или включать заземляющий разъединитель разрешается только после проверки отсутствия напряжения в цепи. Необходимо обеспечить надёжное заземление отключенного кабеля для полного снятия остаточного напряжения.

2.2.13 Запрещается проводить работы на высоковольтных вводах силовых и измерительных трансформаторов, у которых не отсоединены или не закорочены выводы низкого напряжения.

2.2.14 Во избежание поражения электрическим током при монтаже камер КСО, камеры и шины на время сварочных работ должны быть заземлены на общий контур заземления. Закладные швеллеры должны быть надёжно заземлены.

2.2.15 Запрещается без снятия напряжения и заземления приближаться к сборным шинам КСО и производить на них какие-либо работы.

2.3 Порядок установки и монтажа изделия

2.3.1 Требования к месту установки.

2.3.1.1 Перед установкой камер КСО должны быть завершены и приняты все основные и отделочные работы, помещение очищено от мусора, высушено и созданы условия, предотвращающие его увлажнение.

2.3.1.2 Необходимо проверить соответствие фундаментов для КСО требованиям проектной документации. Следует обратить внимание на качество верхней плоскости фундамента, которая должна быть строго горизонтальна.

2.3.1.3 До начала монтажа необходимо проверить правильность выполнения закладных деталей основания под КСО. Неправильное их выполнение может привести к деформации корпусов, что в свою очередь потребует дополнительной регулировки многих элементов конструкции.

2.3.1.4 К закладным деталям предъявляются следующие требования:

- закладные детали должны быть выполнены из рихтованных швеллеров профиля № 10 или №12;
- неплоскостность несущих поверхностей деталей не должна превышать 2 мм на площади основания камеры КСО. В случае необходимости закладные детали должны быть выровнены применением металлических прокладок, которые привариваются к швеллерам;

Инд. № подл.	
Подп. и дата	
Взам. инв. №	
Инд. № докл.	
Подп. и дата	

Изм.	Лист	№ докум.	Подп.	Дата

ВРЕИ.674512.011 РЭ

Лист

14

- закладные детали должны быть соединены с контурами заземления полосовой сталью сечением не менее 40 x 4 мм².

2.3.2 Монтаж камер КСО

2.3.2.1 Транспортировку камер КСО к месту установки производить в упакованном виде. Перед распаковкой произвести внешний осмотр каждого транспортного места. Обнаруженные повреждения и дефекты, а также выявленную некомплектность необходимо оформить актом. Устранить некомплектность необходимо до начала монтажа.

2.3.2.2 Распаковка камер КСО и комплектного оборудования производится с учетом последовательности сборки и монтажа КСО. Длительные промежутки времени между распаковкой камер КСО и их установкой на монтируемом месте не допускаются.

2.3.2.3 В случае вынужденных перерывов при установке и монтаже камер КСО распакованные и не смонтированные камеры необходимо тщательно укрыть водонепроницаемой пленкой, бумагой.

2.3.2.4 При распаковке и монтаже необходимо контролировать маркировку всех монтажных единиц.

2.3.2.5 КСО следует транспортировать к месту монтажа только в вертикальном положении, используя специальные стропы (рисунок А.7).

2.3.2.6 Внутри здания, где нет подъемных механизмов, их перемещают с помощью тележки или катков, подкладываемых под основание камеры.

2.3.2.7 До начала монтажа КСО следует проверить правильность выполнения проемов для силовых и контрольных кабелей. Допускается проемы для контрольных кабелей выполнять по месту после установки камер КСО.

2.3.2.8 Монтаж шкафов производится в соответствии с планом расположения КСО в следующей последовательности:

- установить крайний шкаф КСО.

Камера установлена правильно, если:

а) нет качаний камеры (для устранения перекосов допускается применение стальных прокладок толщиной не более 2мм);

б) нет наклона камеры по фасаду и по глубине (отсутствие наклона проверяется отвесом);

в) разъединители и заземлители включаются и отключаются, при этом усилие на рукоятке привода не превосходит предельно допустимого (245 Н). Ножи при включенном положении должны заходить на неподвижные контакты всей плоскостью. Причиной увеличения усилия на рукоятке привода может служить несоосность ножей и неподвижных контактов, которую необходимо устранить;

г) работают блокировки главных и заземляющих ножей разъединителя, а также блокировки открытия дверей.

- пристыковать следующую камеру и соединить камеры между собой болтами (входят в комплект поставки), при этом обеспечить плотное прилегание стенок двух рядом установленных камер, в случае неплотного прилегания стенок возможна деформация корпусов

Подп. и дата	
Инв. № д/д/л	
Взам. инв. №	
Подп. и дата	
Инв. № подл.	

Изм.	Лист	№ докум.	Подп.	Дата
------	------	----------	-------	------

ВРЕИ.674512.011 РЭ

Лист

15

камер при стягивании их стыковочными болтами;

- установить последующие камеры КСО;
- произвести закрепление камер к закладным конструкциям;
- соединить сборные шины соседних камер (рисунок А.2);
- установить шинный мост (если он предусмотрен проектом);
- установить в камеры оборудование, поставляемое отдельно от камер (силовые трансформаторы, высоковольтные предохранители и др.).

При наличии шинного ввода или шинного моста или перемычки установку шкафов допускается начинать с камеры, к которой они пристыковываются.

2.3.2.9 После окончательной установки КСО обеспечить с помощью входящих в комплект поставки шинок заземления надёжный электрический контакт между всеми камерами КСО и контуром заземления закрытого распределительного устройства (ЗРУ).

2.3.2.10 Проверить наличие надёжного заземления встроенного в КСО оборудования. Обеспечить, при необходимости, при помощи шины заземления надёжный электрический контакт оборудования с корпусом камеры.

2.3.2.11 Проверить наличие и сделать контрольную затяжку всех болтовых соединений конструкции КСО, а также болтовых креплений встроенного оборудования к металлоконструкциям камер.

2.3.3 Присоединение силовых и контрольных кабелей.

2.3.3.1 В камерах КСО предусмотрено применение кабельных разделок любых типов.

Примечание: Монтажные материалы и техническая документация по выполнению кабельных разделок в комплект поставки КСО не входят.

2.3.3.2 Присоединение жил кабелей производится после того, как разделки смонтированы и кабели испытаны согласно действующим нормам.

2.3.3.3 Присоединение жил кабелей к контактам линейного разъединителя в камерах производить при включенных ножах заземления.

2.3.3.4 Крепление трансформаторов тока нулевой последовательности (неразъёмного типа) производится на кабель до монтажа кабельной разделки.

2.3.3.5 Произвести монтаж магистральных шинок вспомогательных цепей. Для монтажа используется жгут проводов. Для соединения двух рядом стоящих отсеков управления жгут пропустить через окно в боковой стенке, уложить в монтажный короб на задней стенке соседнего шкафа, развести провода по клеммникам в соответствии с монтажной схемой.

2.3.3.6 После разделки контрольных кабелей производится подключение их к клеммам, установленным в отсеках управления КСО.

2.3.4 Монтаж шинных мостов и перемычек

2.3.4.1 Монтаж рекомендуется проводить в следующем порядке:

- установить шинный мост или перемычку на соответствующие камеры;

Подп. и дата	
Инв. № докл.	
Взам. инв. №	
Подп. и дата	
Инв. № подл.	

Изм.	Лист	№ докум.	Подп.	Дата

ВРЕИ.674512.011 РЭ

Лист

16

- выполнить монтаж ошиновки;
- присоединить шины шинных мостов или перемычек к шинам камер КСО.

2.4 Подготовка камер КСО к работе после монтажа

2.4.1 Работы по подготовке КСО ко включению в работу и эксплуатацию включают в себя измерение, регулирование и настройку параметров в соответствии с паспортными данными и инструкциями на встроенное оборудование (выключатели, трансформаторы, аппаратуру защиты, управления измерения и сигнализации), а так же проведение работ по регулированию и измерению параметров шкафа.

2.4.2 Перед включением КСО в эксплуатацию необходимо тщательно осмотреть при необходимости отрегулировать все элементы камеры, для чего:

- очистить от загрязнений элементы конструкций, оборудование, изоляторы, изолирующие и контактные детали убедиться в отсутствии трещин на изоляторах и изолирующих деталях;

- снять консервирующую смазку с изоляторов, контактных поверхностей ветошью, смоченной в бензине, протереть сухой ветошью, возобновить покрытие смазкой ЦИАТИМ-203. В период эксплуатации все контактные поверхности и детали, не имеющие антикоррозийных покрытий, должны быть покрыты смазкой ЦИАТИМ-221 ГОСТ 9433 или другими с аналогичными свойствами;

- проверить контакты главных цепей в соответствии с ГОСТ 10434-82;

- осмотреть и при необходимости подтянуть болтовые соединения корпуса и главных цепей, винты в цепях вспомогательных соединений;

- проверить вручную работу путевых выключателей;

- опробовать работу разъединителей и заземлителей, электрических и механических блокировок;

- опробовать работу высоковольтного выключателя (произвести 10 включений и отключений) как непосредственно кнопками, так и дистанционно.

- произвести выборочный контроль контактных соединений (2-3% от всех контактов) сборных и соединительных шин;

- проверить цепи вспомогательных соединений как смонтированные на месте монтажа камер КСО, так и выполненные изготовителем;

- измерить значение сопротивления между заземляющим болтом (местом приварки к закладным) КСО и каждой доступной прикосновению металлической нетоковедущей частью изделия, которая может оказаться под напряжением. Величина замеренного сопротивления не должна превышать 0,1 Ом. Измерение провести 3 раза. При превышении величины сопротивления необходимо

Инв. № подл.	Подп. и дата	Взам. инв. №	Инв. № дубл.	Подп. и дата	Инв. № подл.	Лист
ВРЕИ.674512.011 РЭ						Лист
Копировал						Формат А4

проверить затяжку болтов, соединяющих отдельные детали каркаса камеры КСО. При измерении омического сопротивления цепи заземления вначале необходимо визуально убедиться в наличии заземляющих проводников между отдельными элементами камеры КСО, осмотреть контактные соединения и убедиться в надежности их устройства и закрепления;

- произвести испытания комплектующей аппаратуры. Объем и нормы испытаний аппаратуры, установленной в КСО, определяются в соответствии с ПУЭ и инструкциями на эти аппараты. Результаты всех испытаний должны быть оформлены соответствующими протоколами;

Убедиться в надёжном креплении кабелей в камере КСО и трансформаторов типа ТЗЛМ (ТЗРЛ, КОКМ).

2.4.3 Проверить срабатывание светочувствительных элементов дуговой защиты (при их наличии) согласно с инструкциями изготовителя этого оборудования. Светочувствительный элемент должен срабатывать при его освещении с расстояния 200 мм.

2.4.4 Сдачу-приемку в эксплуатацию смонтированного КСО необходимо производить в соответствии с требованиями СНиП3.05.06-85 “Электрические устройства. Правила организации и производства работ. Приемка в эксплуатацию” и другими руководящими материалами.

2.5 Ввод в работу и оперативное обслуживание

2.5.1 Проверить правильность присоединений концов силовых кабелей и шинных вводов в соответствии со схемой опробования устройства (схема опробования КСО составляется при его приеме-сдаче в эксплуатацию).

Концы неприсоединенных кабелей должны быть отведены на безопасное расстояние от токоведущих частей, и на них должно быть наложено переносное заземление.

2.5.2 Для включения в работу необходимо:

- осмотреть оборудование внутри камеры и убедиться в отсутствии повреждений конструкции, изоляции и токоведущих частей, посторонних предметов. Закрыть фасадные двери камеры.

- включить автоматические выключатели питания оперативных цепей защиты, управления и сигнализации, установленные в отсеке релейной защиты;

- отключить заземлитель линейных присоединений и визуально убедиться в отключенном положении ножей;

- отключить заземлитель шинного разъединителя и визуально убедиться в отключенном положении ножей;

- включить шинный разъединитель и убедиться, что ножи включены;

- включить линейный разъединитель и убедиться, что ножи включены;

- включить вакуумный выключатель кнопкой, установленной на

Инв. № подл.	Подп. и дата	Взам. инв. №	Инв. № докл.	Подп. и дата	Инв. № подл.	Подп. и дата	Изм.	Лист	№ докум.	Подп.	Дата	ВРЕИ.674512.011 РЭ		Лист
														18

двери отсека релейной защиты или дистанционно.

- осмотреть через окна в фасадной двери состояние оборудования.

2.5.3 Для вывода камеры из работы необходимо:

- осмотреть через окна в фасадной двери состояние оборудования;

- отключить вакуумный выключатель кнопкой, установленной на двери отсека релейной защиты или дистанционно;

- отключить линейный разъединитель и убедиться, что ножи отключены;

- отключить шинный разъединитель и убедиться, что ножи отключены;

- включить заземлитель шинного разъединителя и визуально убедиться во включенном положении ножей;

- включить заземлитель линейных присоединений и визуально убедиться во включенном положении ножей;

- отключить автоматические выключатели питания оперативных цепей защиты, управления и сигнализации, установленные в отсеке релейной защиты.

Инв. № подл.	Подп. и дата	Взам. инв. №	Инв. № дубл.	Подп. и дата	Лист
Изм.	Лист	№ докум.	Подп.	Дата	ВРЕИ.674512.011 РЭ

3 Техническое обслуживание КСО

3.1 Общие указания

3.1.1 В процессе эксплуатации КСО необходимо периодически производить техническое обслуживание, включающее технические осмотры, текущие и капитальные ремонты с соблюдением "Правил технической эксплуатации электростанций и сетей" и Правил технической эксплуатации электроустановок потребителей".

3.1.2 Техническое обслуживание включает в себя:

- периодические осмотры;
- текущие ремонты;
- капитальные ремонты.

3.1.3 Техническое обслуживание необходимо проводить при полностью снятом напряжении.

3.1.4 Периодический осмотр

3.1.4.1 Периодический осмотр необходимо проводить в сроки, предусмотренные местной инструкцией, с учетом требований инструкции на камеры КСО и комплектующую аппаратуру, но не реже одного раза в год, а также после каждого отключения тока короткого замыкания.

3.1.4.2 При периодическом осмотре необходимо проверять:

- состояние помещения в части исправности дверей замков, отопления, освещения, вентиляции;
- состояние сети заземления;
- наличие средств безопасности;
- состояние запорных устройств дверей;
- состояние цепей заземления;
- состояние изоляции;
- наличие смазки на трущихся поверхностях деталей и сборочных единиц;
- состояние всех механических систем, тяг и механизмов блокировок;
- состояние разъемных контактных соединений главных и вспомогательных цепей;
- состояние рядов клеммных зажимов вспомогательных цепей, реле и приборов;
- сохранность пломб на крышках цепей учета электроэнергии;
- работоспособность устройств обогрева, а также аппаратуры автоматического управления ими.

3.1.4.3 Все обнаруженные при периодических осмотрах неисправности должны быть устранены.

3.1.4.4 Результаты осмотра должны заноситься в журнал.

3.1.4.5 Внеочередные текущие ремонты должны производиться для устранения неисправностей, обнаруженных при периодических осмотрах.

3.1.4.6 Допускается совмещение очередного текущего ремонта с капитальным.

3.1.5 Текущий ремонт

3.1.5.1 Текущий ремонт КСО рекомендуется проводить по мере

Подп. и дата	
Инв. № докум.	
Взам. инв. №	
Подп. и дата	
Инв. № подл.	

Изм.	Лист	№ докум.	Подп.	Дата
------	------	----------	-------	------

ВРЕИ.674512.011 РЭ

Лист

20

необходимости.

3.1.5.2 При текущем ремонте необходимо устранить дефекты, обнаруженные при техническом осмотре и в ходе ремонта, при этом: протереть контактные соединения главной цепи и изоляторы ветошью, смоченной в бензине. Разъемные контактные соединения покрыть тонким слоем смазки ЦИАТИМ-2221 ГОСТ 9433, подтянуть болты и винты электрических контактов, а также все крепления механизмов.

3.1.5.3 При текущем ремонте КСО обеспечивается работоспособность электрооборудования и аппаратов до следующего планового ремонта.

ВНИМАНИЕ! По вопросам ремонта и замены комплектующих обращаться к изготовителю или сервисные центры обозначенные в паспорте на конкретную комплектацию.

3.1.6 Капитальный ремонт

3.1.6.1 При проведении капитального ремонта выполняется осмотр КСО, устраняются дефекты, выявленные при эксплуатации и занесенные в журналы осмотров или дефектные ведомости.

3.1.6.2 Капитальный ремонт КСО рекомендуется производить один раз в пятнадцать лет.

3.1.6.3 При проведении капитального ремонта проводятся следующие работы:

- ремонт оборудования, встроенного в КСО, в соответствии с требованиями технической документации на это оборудование.

- замену поврежденных частей механизмов, дефектных изоляторов и др. деталей;

- восстановление лакокрасочных покрытий на поврежденных участках;

- проверку функционирования разъединителей и заземлителей.

При проверке работы необходимо обращать внимание на соосность ножей с контактами.

- проверка состояния и чистка всей высоковольтной изоляции;

- проверка состояния разборных контактных соединений главных и вспомогательных цепей, их чистоты, затяжки, отсутствия следов перегрева; устранение выявленных дефектов; при необходимости ошиновка отсоединяется, контактные поверхности зачищаются или промываются органическим растворителем и смазываются смазкой ЦИАТИМ-221 ГОСТ 9433 или другими с аналогичными свойствами.

Примечание: Контактные поверхности с гальваническим покрытием зачищать механическими способами не допускается.

- проверка и ремонт заземляющего разъединителя и его привода;

- проверка работы и ремонт блокировок;

- восстановление смазки на трущихся поверхностях кинематических узлов; в качестве смазочных материалов использовать смазки типа ЦИАТИМ-203, ЦИАТИМ-201 или другие консистентные смазки с нижним пределом рабочих температур не выше минус 40

Подп. и дата	
Инв. № дубл.	
Взам. инв. №	
Подп. и дата	
Инв. № подл.	

Изм.	Лист	№ докум.	Подп.	Дата
------	------	----------	-------	------

ВРЕИ.674512.011 РЭ

Лист

21

- проверка состояния и надежности крепления всех узлов и деталей. При необходимости подтянуть крепежные соединения.
- проверка отсутствия коррозии, влаги;
- при необходимости восстановить окраску КСО;
- проверка исправности резервных элементов;
- испытание изоляции в соответствии с действующими правилами;
- ремонт и испытание встроенного высоковольтного и низковольтного оборудования (в соответствии с инструкцией по эксплуатации на это оборудование).

3.1.6.4 При проведении капитального ремонта КСО производится соответствующий ремонт и испытание встроенного высоковольтного оборудования согласно инструкциям по эксплуатации и ремонту этого оборудования.

3.2 Меры безопасности

3.2.1 При техническом обслуживании КСО необходимо руководствоваться указаниями и требованиями техники безопасности настоящего РЭ, действующих "ПТЭ электроустановок потребителей и ПТБ при эксплуатации электроустановок потребителей", СНиП 3.05.06-85 "Электротехнические устройства".

3.2.2 Во время выполнения работ по техническому обслуживанию запрещается работа на участке схемы, отключенной только вакуумным выключателем. Обязательно дополнительное отключение участка схемы с видимым разрывом электрической цепи.

Инв. № подл.	Подп. и дата	Взам. инв. №	Инв. № дубл.	Подп. и дата	Инв. № подл.	Подп. и дата	Лист
ВРЕИ.674512.011 РЭ							Лист
Копировал							Формат А4

4 Правила хранения и транспортирования КСО

4.1 Условия хранения и транспортирования КСО в части воздействия климатических факторов по ГОСТ 15150.

4.2 Камеры КСО транспортируются в упаковке совместно с элементами, демонтируемыми на период транспортирования.

4.3 Срок сохраняемости КСО до ввода в эксплуатацию - 12 месяцев со дня отгрузки изготовителем. По истечении этого срока должна быть произведена ревизия и при необходимости переконсервация.

4.4 Упаковка КСО и других элементов не рассчитана на воздействие атмосферных осадков, поэтому камеры КСО должны храниться под навесом в транспортной упаковке изготовителя или в закрытых вентилируемых помещениях.

Резкие колебания температуры и влажности воздуха в помещениях, где хранятся камеры КСО, не допускаются.

4.5 Камеры КСО должны распаковываться в помещении распределительного устройства непосредственно перед их монтажом.

4.6 Транспортирование КСО может осуществляться железнодорожным, морским и автомобильным транспортом в крытых транспортных средствах. Условия транспортирования - Ж по ГОСТ 23216.

4.7 При транспортировании и погрузочно-разгрузочных работах КСО запрещается подвергать резким толчкам и ударам.

ВНИМАНИЕ! При разгрузке камеры КСО необходимо устанавливать на ровной площадке. Это предохранит КСО от повреждений и деформаций.

Инд. № подл.	Подп. и дата	Взам. инв. №	Инд. № дубл.	Подп. и дата	<i>ВРЕИ.674512.011 РЭ</i>				Лист
									23
Изм.	Лист	№ докум.	Подп.	Дата					

5 Утилизация КСО

5.1 Камеры КСО изготовлены из металла и не содержат в своем составе деталей и узлов, которые могут нанести вред здоровью и окружающей среде.

5.2 После демонтажа камеры КСО могут быть подвергнуты разборке с целью извлечения драгоценных и цветных металлов.

5.3 Встроенная в камеры КСО аппаратура и другое оборудование, срок эксплуатации которого больше срока эксплуатации камеры КСО могут быть повторно использованы.

5.4 Силовые трансформаторы, устанавливаемые в камерах КСО, и заполненные изоляционным маслом должны быть утилизированы в соответствии с рекомендациями изготовителя трансформаторов.

Инд. № подл.	Подп. и дата	Взам. инв. №	Инд. № докл.	Подп. и дата	ВРЕИ.674512.011 РЭ	Лист
						24
Изм.	Лист	№ докум.	Подп.	Дата		

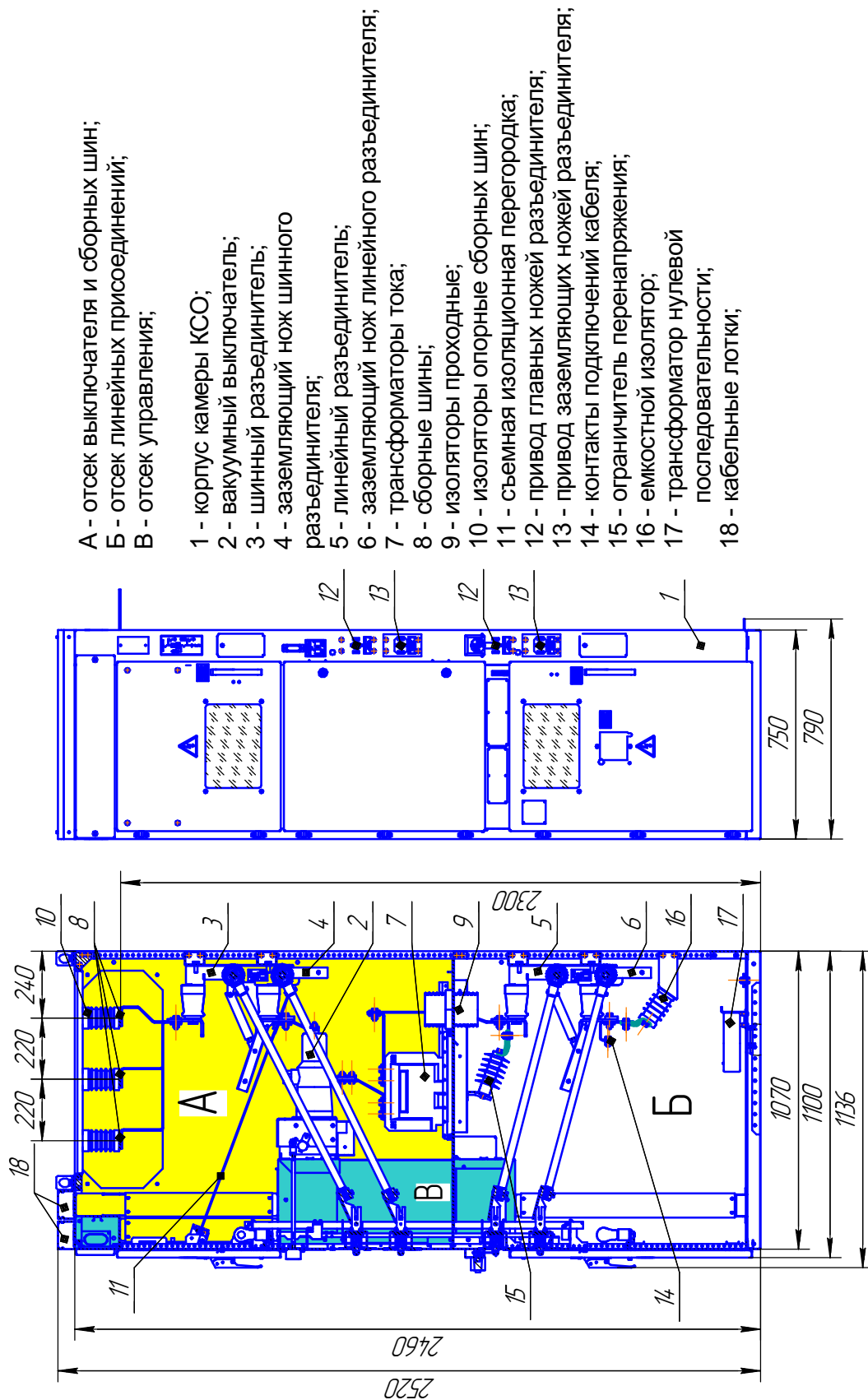
Приложение А
(обязательное)
Перечень рисунков

Рисунок А.1 – Габаритный чертеж с выключателем выключателем	26
Рисунок А.2 – Монтаж сборных шин	27
Рисунок А.3 – Привод управления разъединителем	28
Рисунок А.4 – Узел блокировки приводов разъединителей	29
Рисунок А.5 – Отсек управления	30
Рисунок А.6 – Схема деблокировки двери	31
Рисунок А.7 – Схема строповки камер КСО	32

Инв. № подл.	Подп. и дата	Взам. инв. №	Инв. № дудл.	Подп. и дата	ВРЕИ.674512.011 РЭ				Лист
									25
Изм.	Лист	№ докум.	Подп.	Дата					

Инв. № подл.	Подп. и дата	Взам. инв. №	Инв. № дубл.	Подп. и дата

Изм.	Лист	№ докум.	Подп.	Дата



- А - отсек выключателя и сборных шин;
 Б - отсек линейных присоединений;
 В - отсек управления;
- 1 - корпус камеры КСО;
 - 2 - вакуумный выключатель;
 - 3 - шинный разъединитель;
 - 4 - заземляющий нож шинного разъединителя;
 - 5 - линейный разъединитель;
 - 6 - заземляющий нож линейного разъединителя;
 - 7 - трансформаторы тока;
 - 8 - сборные шины;
 - 9 - изоляторы проходные;
 - 10 - изоляторы опорные сборных шин;
 - 11 - съемная изоляционная перегородка;
 - 12 - привод главных ножей разъединителя;
 - 13 - привод заземляющих ножей разъединителя;
 - 14 - контакты подключения кабеля;
 - 15 - ограничитель перенапряжения;
 - 16 - емкостной изолятор;
 - 17 - трансформатор нулевой последовательности;
 - 18 - кабельные лотки;

Рисунок А.1 - Габаритный чертеж КСО с вакуумным выключателем

ВРЕИ.674512.011 РЭ

Инв. № подл.	Подп. и дата	Взам. инв. №	Инв. № дубл.	Подп. и дата

Изм.	Лист	№ докум.	Подп.	Дата

ВРЕИ.674512.011 РЭ

Лист
27

Крайняя
левая камера

Проходная
камера

Крайняя
правая камера

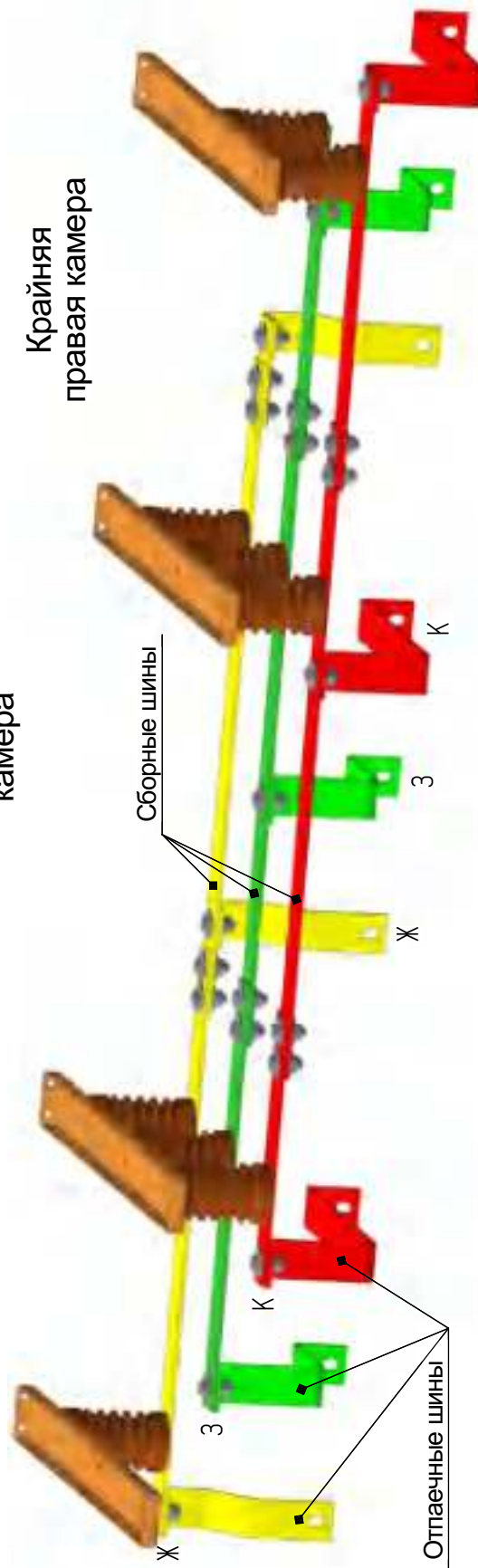
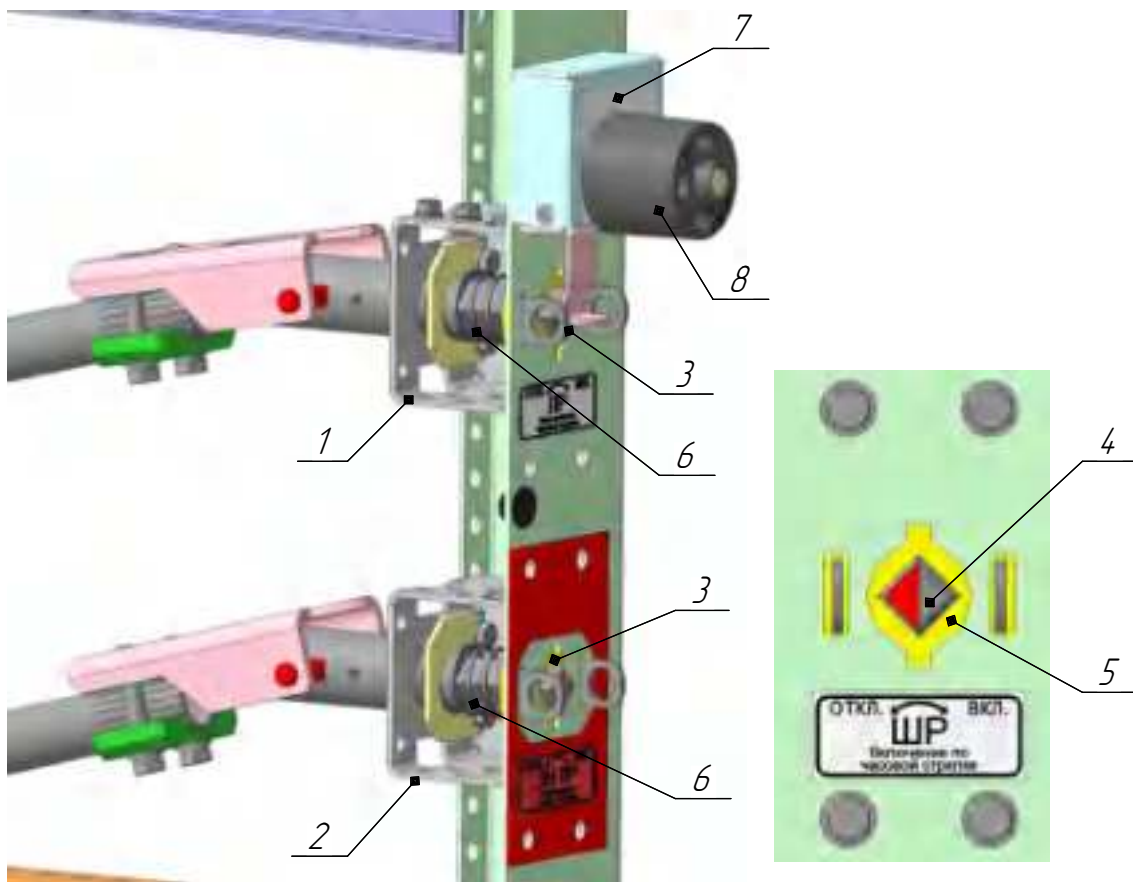


Рисунок А.2 - Монтаж сборных шин



- 1 - привод управления главным ножом разъединителя;
- 2 - привод управления заземляющим ножом разъединителя;
- 3 - гнездо для рычага управления;
- 4 - вал привода с указателем положения;
- 5 - диск фиксирующий с ловителями;
- 6 - пружина;
- 7 - электромагнитная блокировка привода;
- 8 - замок электромагнитной блокировки ЗБ-1.

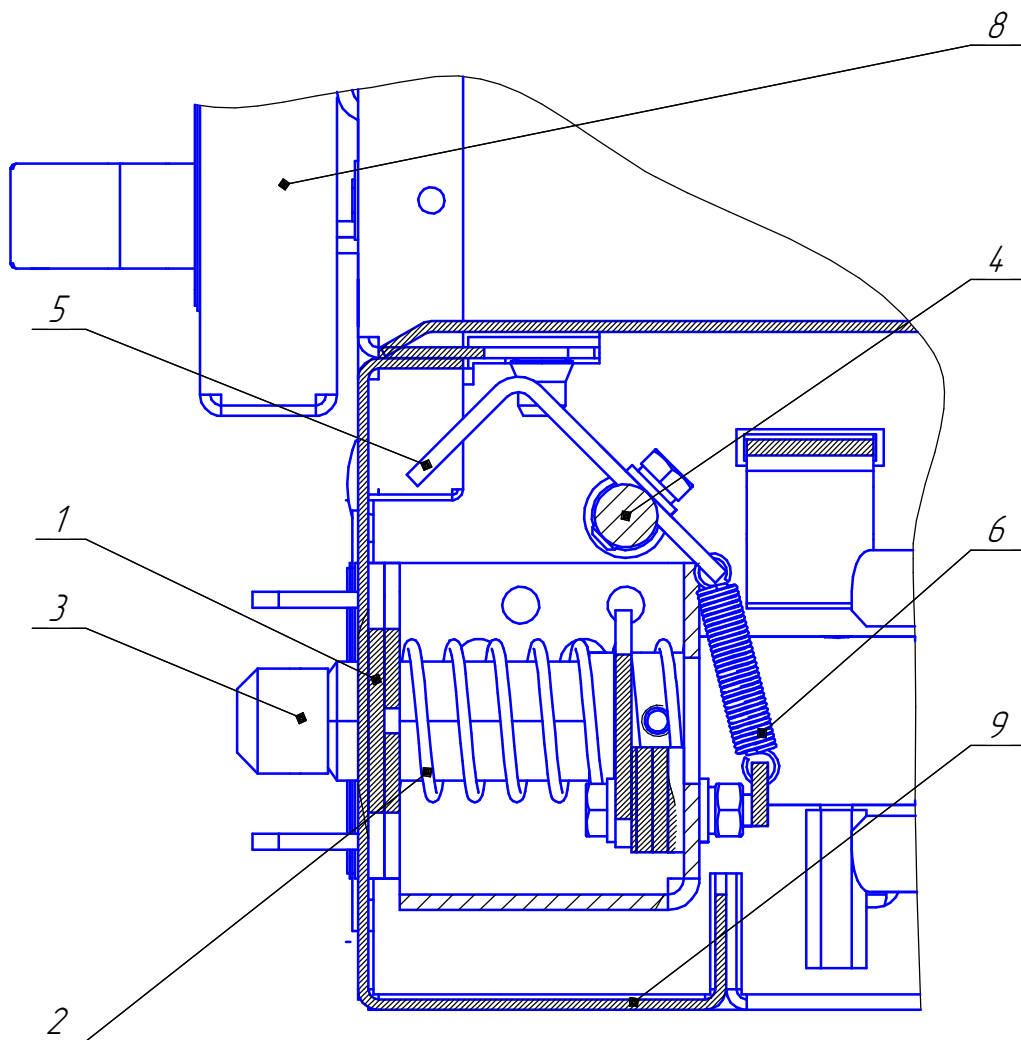
Рисунок А.3 - Привод управления разъединителем

Инв. № подл.	Подп. и дата			
Взам. инв. №	Инв. № дубл.			
Инв. № подл.	Подп. и дата			
Изм.	Лист	№ докум.	Подп.	Дата

ВРЕИ.674512.011 РЭ

Лист

28



- 1 - диск фиксирующий с ловителями;
- 2 - пружина;
- 3 - вал привода
- 4 - ось блокировки;
- 5 - блокирующая скоба
- 6 - пружина возвратная.
- 7 - дверь камеры;
- 8 - каркас камеры.

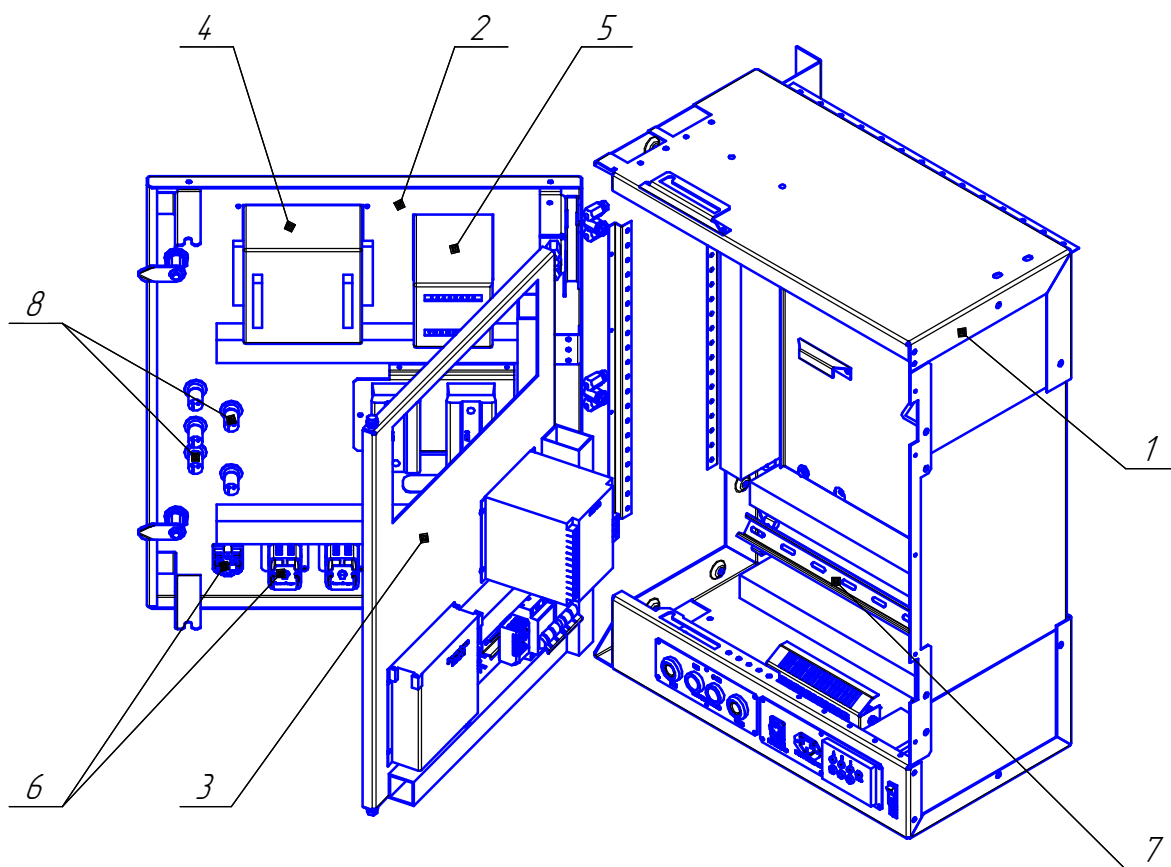
Рисунок А.4 - Узел блокировки приводов разъединителей

Инв. № подл.	Подп. и дата
Взам. инв. №	Инв. № дубл.
Подп. и дата	Подп. и дата
Инв. № подл.	Подп. и дата

Изм.	Лист	№ докум.	Подп.	Дата
------	------	----------	-------	------

ВРЕИ.674512.011 РЭ

Лист
29



- 1 - корпус отсека управления;
- 2 - дверь;
- 3 - поворотная панель с аппаратурой;
- 4 - реле микропроцессорной защиты;
- 5 - измерительный прибор;
- 6 - кнопки и переключатели управления;
- 7 - клеммные зажимы;
- 8 - активная мнемосхема главных цепей камеры.

Рисунок А.5 - Отсек управления

Инв. № подл.	Подп. и дата
Взам. инв. №	Инв. № дубл.
Подп. и дата	Подп. и дата

Изм.	Лист	№ докум.	Подп.	Дата
------	------	----------	-------	------

ВРЕИ.674512.011 РЭ

Лист
30

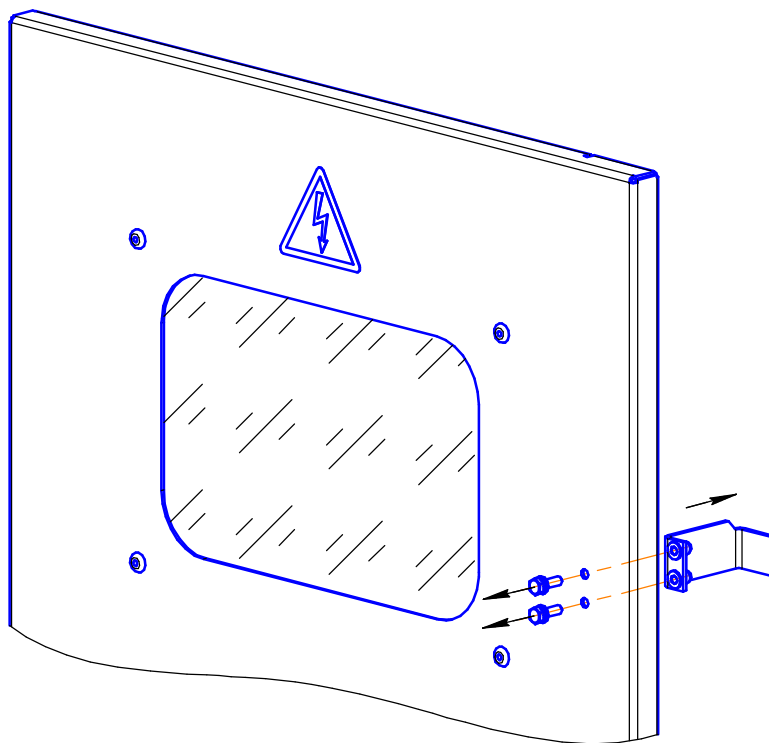


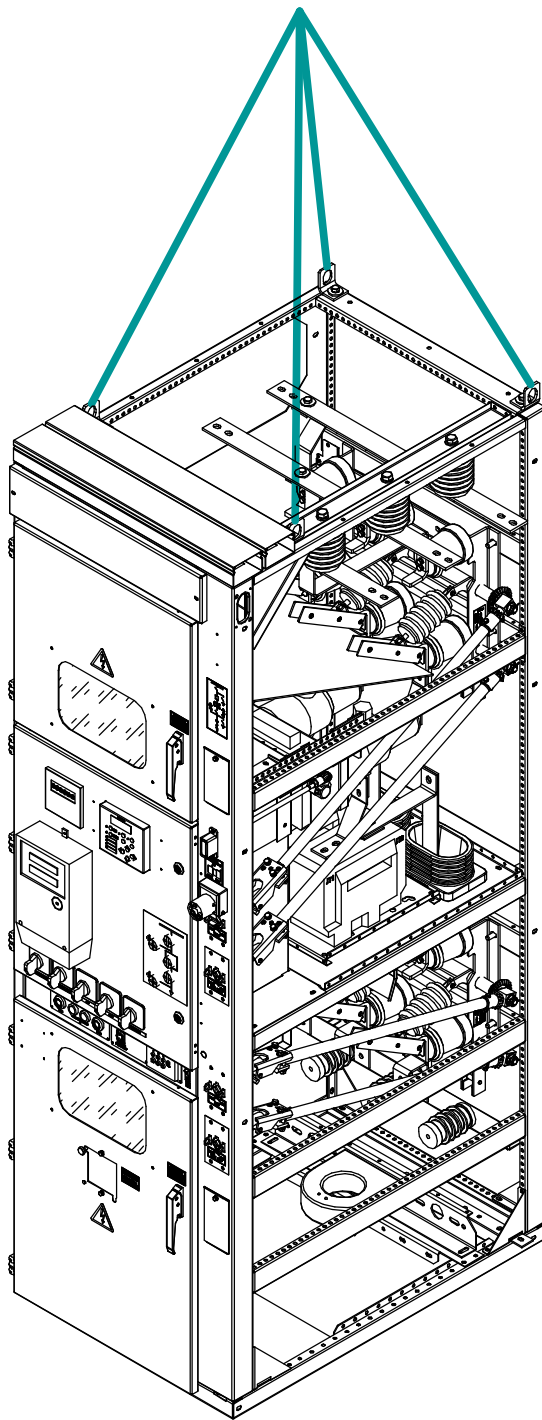
Рисунок А.6 - Схема деблокировки двери

Инд. № подл.	Подп. и дата	Взам. инв. №	Инд. № дѳѳл.	Подп. и дата
Изм.	Лист	№ докум.	Подп.	Дата

ВРЕИ.674512.011 РЭ

Лист

31



Максимальная масса 600 кг.

Рисунок А.7 - Схема строповки камер КСО

Инв. № подл.	Подп. и дата
Взам. инв. №	Инв. № дубл.
Подп. и дата	Подп. и дата

Изм.	Лист	№ докум.	Подп.	Дата
------	------	----------	-------	------

ВРЕИ.674512.011 РЭ

Лист
32

Ссылочные технические нормативные правовые акты

Ссылочные технические нормативные правовые акты, на которые даны ссылки указаны в таблице 2

Таблица 2

Обозначение технических нормативных правовых актов, на которые дана ссылка	Номер пункта, подпункта
ГОСТ 12969-67	1.6.2
ГОСТ 12971-67	1.6.2
ГОСТ 14192-96	1.6.5
ГОСТ 14254-96	1.6.2
ГОСТ 14693-90	1.1.4
ГОСТ 15150-69	1.1.2, 4.1
ГОСТ 15543.1-89	1.1.2
ГОСТ 23216-78	4.6
СНИП 3.05.06-85	2.1.3, 2.4.4, 3.2.1

Инв. № подл.	Подп. и дата	Взам. инв. №	Инв. № д/д/л	Подп. и дата	ВРЕИ.674512.011 РЭ					Лист
										33
Изм.	Лист	№ докум.	Подп.	Дата						