

ОКП РБ 27.12.32.100

УТВЕРЖДАЮ

Зам. директора
по техническому развитию
ОАО "РАТОН"

_____ А.А. Щербин

“ _____ ” _____ 2021

УСТРОЙСТВО КОМПЛЕКТНОЕ РАСПРЕДЕЛИТЕЛЬНОЕ
В МЕТАЛЛИЧЕСКОЙ ОБОЛОЧКЕ СЕРИИ КРУ/БЕЛ-10
(модификации ТСН)

Руководство по эксплуатации
ВРЕИ.674512.021РЭ

Начальник бюро СКБ

_____ А.И. Дашковский

“ _____ ” _____ 2021 г.

2021

Содержание

Введение	3
1 Описание и работа КРУ	4
1.1 Назначение	4
1.2 Технические характеристики	5
1.3 Состав КРУ	6
1.4 Общие сведения о конструкции ячейки КРУ	6
1.5 Описание и работа КРУ и его составных частей	7
1.6 Маркировка	7
2 Подготовка КРУ к использованию	9
2.1 Общие указания	9
2.2 Меры безопасности при монтаже и обслуживании	9
2.3 Порядок установки и монтажа изделия	11
2.4 Подготовка шкафов КРУ к работе после монтажа	13
2.5 Ввод в работу и оперативное обслуживание	14
3 Техническое обслуживание	15
3.1 Общие указания	15
3.2 Меры безопасности	16
4 Правила хранения и транспортирования КРУ	18
5 Утилизация КРУ	19
Приложение А Перечень рисунков	20
Ссылочные технические нормативные правовые акты	26

Инд. № подл.	
Подп. и дата	
Взам. инв. №	
Инд. № докл.	
Подп. и дата	

Изм.	Лист	№ докум.	Подп.	Дата

ВРЕИ.674512.021РЭ

Введение

Настоящее руководство по эксплуатации (РЭ) устройства комплектного распределительного в металлической оболочке серии КРУ/БЕЛ-10(далее - КРУ) ВРЕИ.674512.021 предназначено для изучения КРУ и правил его эксплуатации на месте установки.

РЭ содержит основные технические характеристики, состав, краткое описание конструкции, указание мер безопасности по ведению монтажа, эксплуатации, ремонту, транспортированию и хранению КРУ.

Эксплуатация шкафов КРУ должна производиться только после тщательного ознакомления со всеми разделами данного РЭ.

Обслуживающий оперативно-ремонтный персонал, осуществляющий эксплуатацию шкафов КРУ, должен быть подготовлен к работе со шкафами КРУ в объеме должностных и производственных инструкций и иметь соответствующую квалификационную группу по электробезопасности для работы в электроустановках свыше 1000 В.

РЭ распространяется на все исполнения шкафов КРУ, соответствующие требованиям ТУ ВУ 400052263.002-2002 и комплектам конструкторской документации.

Шафы КРУ изготавливают по индивидуальным заказам, в которых оговариваются их количество, схемы главных и вспомогательных цепей каждого шкафа КРУ и другие технические характеристики.

Основным документом, согласно которому оформляют заказ на КРУ, является опросный лист, выполненный по форме изготовителя и согласованный с заказчиком.

Изготовитель постоянно проводит работы по совершенствованию конструкции и технологии изготовления шкафов КРУ, поэтому в схему и конструкцию шкафов КРУ могут быть внесены не принципиальные изменения, не отраженные в настоящем РЭ.

Для вашей безопасности!

Убедитесь, что все операции по установке, пуску в эксплуатацию и обслуживанию выполняются персоналом, обладающим необходимыми знаниями оборудования.

Убедитесь, что во время установки, эксплуатации и обслуживании соблюдаются требования ТНПА, соответствующих правилам безопасности на рабочих местах. Тщательно соблюдайте указания, приведенные в данном руководстве.

Убедитесь, что во время работы не превышаются номинальные характеристики приборов.

Убедитесь, что работающий с приборами персонал имеет в своем распоряжении данное руководство и всю информацию, необходимую для правильной эксплуатации.

Ответственные действия станут залогом вашей безопасности.

Инд. № подл.	Подп. и дата
Взам. инв. №	Инд. № докл.
Подп. и дата	Подп. и дата

Изм.	Лист	№ докум.	Подп.	Дата
------	------	----------	-------	------

ВРЕИ.674512.021РЭ

Лист

3

1 Описание и работа КРУ

1.1 Назначение

1.1.1 КРУ предназначено для приема и распределения электрической энергии переменного трехфазного тока промышленной частоты 50 Гц на номинальное напряжением 6-10 кВ для сетей с изолированной или компенсированной нейтралью для комплектования распределительных устройств электрических подстанций.

1.1.2 Вид климатического исполнения КРУ У1 по ГОСТ 15150.

Номинальные значения климатических факторов по ГОСТ 15150 и ГОСТ 15543.1, но при этом:

- а) температура окружающего воздуха от минус 45°С до плюс 50° ;
- б) относительная влажность воздуха не более 80% при температуре окружающего воздуха плюс 20 °С;
- г) высота установки над уровнем моря не более 1000 м;
- д) окружающая среда – атмосфера типа II по ГОСТ 15150.

1.1.3 КРУ не предназначено для работы в среде, подвергающейся загрязнению, действию газов, испарений и химических отложений, вредных для изоляции, а также в среде, опасной в отношении взрыва и пожара.

1.1.4 КРУ соответствует требованиям ГОСТ 14693.

1.1.5 КРУ поставляется отдельной ячейкой.

Структура условного обозначения ячейки КРУ при заказе показана на рисунке 1.

КРУ/БЕЛ-XX - XXX - XXX / XX XX

Вид климатического исполнения по ГОСТ 15150

Номинальное напряжение, кВ

Номинальная мощность, кВА

Номер схемы по сетке схем главных цепей

Номинальное напряжение, кВ

Ячейка серии КРУ/БЕЛ

Рисунок 1 - Структура условного обозначения шкафов КРУ при заказе

Инд. № подл.	Подп. и дата
Инд. № докл.	
Взам. инв. №	
Подп. и дата	
Инд. № подл.	

Изм.	Лист	№ докум.	Подп.	Дата

ВРЕИ.674512.021РЭ

Лист

4

Пример условного обозначения ячейки КРУ модификации ТСН мощностью 63 кВА, напряжением 10кВ, по сетке схем главных цепей 305, вид климатического исполнения У1:

КРУ/БЕЛ-10-305-63/10 У1 ТУ ВУ 400052263.002-2002.

1.2 Технические характеристики

1.2.1 Технические данные, основные параметры и характеристики КРУ приведены в таблице 1.

Таблица 1

Наименование параметра	Значение
1 Номинальное напряжение (линейное), кВ	6; 10
2 Наибольшее рабочее напряжение (линейное), кВ	7,2; 12
3 Номинальная мощность, кВА	25, 40, 63, 100, 160, 250
4 Номинальное напряжение вспомогательных цепей, В оперативных цепей переменного тока цепи силового трансформатора	220 380/220 с глухо заземленной нейтралью
5 Уровень изоляции	нормальная по ГОСТ 1516.1
6 Вид изоляции	Воздушная, комбинированная
7 Наличие изоляции токоведущих частей главных цепей	Неизолированные
8 Вид высоковольтных подсоединений	шинное
13 Вид управления	Местное
14 Условия обслуживания	С односторонним обслуживанием
15 Степень защиты по ГОСТ 14254 отсека разъединителя	IP44
отсека трансформатора	IP21
16 Габариты ячейки КРУ	Приведены в приложении А, рисунок А.1
17 Максимальная масса ячейки КРУ, кг	1350*
18 Срок службы, лет	25

*- Масса ячейки с масляным трансформатором мощностью 250кВА.

Изм. № подл. Подп. и дата. Взам. инв. № Инв. № докл. Подп. и дата.

Изм.	Лист	№ докум.	Подп.	Дата
------	------	----------	-------	------

ВРЕИ.674512.021РЭ

Лист
5

Копировал

Формат А4

1.3 Состав КРУ

1.3.1 КРУ представляет собой отдельно стоящую ячейку с коммутационным аппаратом, предохранителями и силовым масляным трансформатором.

1.3.2 Ячейки КРУ отличаются мощностью силового трансформатора и предохранителями.

1.3.3 В ячейку устанавливаются:

- разъединитель;
- предохранители;
- силовой трансформатор;
- ограничители перенапряжений.

1.3.4 Ячейки КРУ собираются и испытываются на предприятии.

1.3.5 Состав КРУ определяется конкретным заказом; комплект поставки соответствует спецификации на данный заказ.

1.3.6 Документация прилагается согласно опросного листа Д27.1 на данный заказ.

1.4 Общие сведения о конструкции ячейки КРУ

1.4.1 Ячейки КРУ унифицированы и, независимо от схем главных и вспомогательных цепей, имеют аналогичную конструкцию основных узлов и одинаковые размеры присоединений.

1.4.2 Ячейка КРУ представляет собой металлоконструкцию из листовых гнутых профилей покрытых порошковой краской. Ячейка КРУ разделена на следующие отсеки:

- отсек разъединителя;
- отсек силового трансформатора.

1.4.3 Компоновка ячейки предусматривает удобство осмотра, ремонта и демонтажа основного оборудования во время эксплуатации КРУ.

1.4.5 В целях безопасности в отсеках (кроме отсека разъединителя) установлены дополнительные сетчатые ограждения.

1.4.4 Ошиновка КРУ выполнена (не)изолированными шинами со следующим взаимным расположением фаз шин (по виду с фасада шкафа) и окраской: левая шина - фаза L1, желтая; средняя шина - фаза L2, зеленая; правая шина - фаза L3, красная.

1.4.5 В целях предотвращения неправильных операций при проведении ремонтно-профилактических и других работ в КРУ имеются блокировки, не допускающие:

- включение и отключение вводного разъединителя при наличии напряжения на вводе;
- открытие двери при включенном вводном разъединителе.

Инд. № подл.	Подп. и дата
Взам. инв. №	Инд. № докл.
Подп. и дата	
Изм.	Лист

Изм.	Лист	№ докум.	Подп.	Дата
------	------	----------	-------	------

ВРЕИ.674512.021РЭ

Лист
6

номинальная мощность силового трансформатора;
 коэффициент трансформации (для трансформаторов тока);
 заводской номер шкафа;
 порядковый номер шкафа, согласно опросному листу;
 степень защиты по ГОСТ 14254;
 массу в килограммах;
 дату изготовления;
 обозначение технических условий;
 знак соответствия по ГОСТ Р 50460;

1.6.2 Способ нанесения надписей на табличках и материал табличек обеспечивают ясность надписей на все время эксплуатации КРУ.

1.6.3 Маркировка вспомогательных цепей соответствует схеме электрической принципиальной вспомогательных цепей.

1.6.5 Провода вспомогательных цепей маркированы в соответствии со схемами электрических соединений.

1.6.6 Способ маркировки по технологии предприятия-изготовителя.

Инв. № подл.	Подп. и дата	Взам. инв. №	Инв. № дцкл.	Подп. и дата	Лист
Изм.	Лист	№ докум.	Подп.	Дата	<p style="text-align: center; font-size: 1.2em;"><i>ВРЕИ.674512.021РЭ</i></p>

2 Подготовка КРУ к использованию

2.1 Общие указания

2.1.1 Ячейки КРУ поставляются изготовителем в частично собранном виде (рисунок А.3) из трех основных частей:

- Рама с опорными стойками, трансформатор с гибкими шинами, защитные кожухи трансформатора;
- Корпус с съемными стенками, механизм каретки с предохранителями, опорными и проходными изоляторами;
- Кронштейн с ограничителями перенапряжения, штырьевые изоляторы.

2.1.2 При организации и производстве монтажных и пусконаладочных работ КРУ следует соблюдать требования СНиП 3.05.06-85 "Электротехнические устройства".

2.1.3 С целью снижения затрат при монтаже, а также обеспечения нормальной работы КРУ в процессе эксплуатации необходимо:

- не допускать повреждений и деформации элементов КРУ при их транспортировании, хранении и во время монтажа;
- не допускать отклонений от типовых проектов фундаментов и других строительных конструкций, на которых должны монтироваться КРУ;
- при получении КРУ от изготовителя проверить их комплектность и состояние встроенного оборудования.

2.1.4 **Внимание!** При проведении высоковольтных испытаний отсоединить от токоведущих частей трансформаторы собственных нужд, ограничители перенапряжений (ОПН) и датчики высокого напряжения, используемые с индикаторами высокого напряжения (при их наличии). Отсоединить вторичные обмотки трансформаторов напряжения.

2.2 Меры безопасности при монтаже и обслуживании

2.2.1 Для обслуживания и эксплуатации КРУ допускается специально обученный, технически грамотный персонал, имеющий соответствующую группу допуска по технике безопасности, четко представляющий назначение и взаимодействие шкафов КРУ и изучивший настоящее руководство по эксплуатации.

2.2.2 При монтаже КРУ необходимо соблюдать:

- требования техники безопасности, изложенные в действующих "Строительных нормах и правилах" (СНиП-А, "Техника безопасности в строительстве"), "Правилах устройств и безопасной эксплуатации грузоподъемных кранов":
 - "Правила устройства электроустановок (ПУЭ)";
 - "Технический кодекс установившейся практики (ТКП)";
 - "Правила технической эксплуатации электрических станций и сетей (ПТЭ)";
 - "Правила технической эксплуатации электроустановок потребителей";

Инд. № подл.	Подп. и дата
Взам. инв. №	Инд. № докл.
Подп. и дата	
Инд. № подл.	

Изм.	Лист	№ докум.	Подп.	Дата

ВРЕИ.674512.021РЭ

Лист
9

- "Правила техники безопасности при эксплуатации электроустановок потребителей";
- "Правила техники безопасности при эксплуатации электроустановок".

2.2.3 При монтаже, наладке, эксплуатации и техническом обслуживании КРУ необходимо соблюдать правила, изложенные в "Общих правилах пожарной безопасности республики Беларусь для промышленных предприятий" (ППБ РБ 1.01-94) и "Правилах пожарной безопасности для энергетических предприятий" (ППБО-139-87).

2.2.4 При монтаже, наладке, эксплуатации и техническом обслуживании КРУ необходимо руководствоваться указаниями и требованиями техники безопасности настоящего РЭ, действующих "Правил технической эксплуатации электроустановок потребителей и Правил техники безопасности при эксплуатации электроустановок потребителей" (далее по тексту - "ПТЭ электроустановок потребителей и ПТБ при эксплуатации электроустановок потребителей"), СНиП 3.05.06-85 "Электротехнические устройства".

2.2.5 При эксплуатации КРУ необходимо дополнительно руководствоваться инструкциями по эксплуатации на установленное в КРУ оборудование.

2.2.6 В случае необходимости ремонта, профилактики или осмотра ячейки после открывания дверей и снятия защитных ограждений, необходимо произвести проверку отсутствия напряжения на всех частях электроустановки, которые могут быть под напряжением, на неподвижные контакты разъединителя должны быть наложены переносные заземлители.

2.2.7 Нетоковедущие металлические части аппаратов и приводов должны иметь электрический контакт с корпусом КРУ. Контактные поверхности для присоединений переносного заземления должны быть предохранены от коррозии.

2.2.8 Запрещается эксплуатация КРУ с неисправными механическими блокировками.

2.2.9 Пуск в эксплуатацию и эксплуатация КРУ может производиться только при наличии местной инструкции, учитывающей особые условия эксплуатации электрооборудования на карьерах, составленной в соответствии с требованиями ПТЭ, ПТБ, с учетом требований заводских инструкций (на КРУ и комплектующую аппаратуру), эксплуатационных и противоаварийных циркуляров и других директивных материалов, утвержденных в установленном ПТЭ порядке.

2.2.10 Запрещается нарушение регламентов технического обслуживания ячейки, выключателей и другой комплектующей аппаратуры, предусмотренных заводскими инструкциями и требованиями ПТЭ и ПТБ.

2.2.11 Эксплуатацию выключателя, трансформаторов и другой встроенной аппаратуры необходимо осуществлять в строгом соответствии с инструкциями по эксплуатации заводов-изготовителей на эту аппаратуру.

2.2.12 Осмотры КРУ и смонтированного в ней оборудования производить в сроки, предусмотренные местной инструкцией,

Подп. и дата	
Инв. № докл.	
Взам. инв. №	
Подп. и дата	
Инв. № подл.	

Изм.	Лист	№ докум.	Подп.	Дата

ВРЕИ.674512.021РЭ

Лист
10

инструкциями по эксплуатации заводов-изготовителей комплектующей аппаратуры, но не реже одного раза в месяц с учетом требований на КРУ и комплектующую аппаратуру.

2.3 Порядок установки и монтажа изделия

2.3.1 Требования к месту установки.

2.3.1.1 Перед установкой ячейки КРУ должны быть завершены и приняты все основные и отделочные работы, площадка очищена от мусора, высушена и созданы условия, предотвращающие его увлажнение.

2.3.1.2 Необходимо проверить соответствие фундаментов для КРУ требованиям проектной документации. Следует обратить внимание на качество верхней плоскости фундамента, которая должна быть строго горизонтальна.

2.3.1.3 До начала монтажа необходимо проверить правильность выполнения закладных деталей основания под КРУ. Неправильное их выполнение может привести к деформации корпусов, что в свою очередь потребует дополнительной регулировки многих элементов конструкции.

2.3.2 Монтаж ячеек КРУ

2.3.2.1 Транспортировка шкафов КРУ к месту установки производится без упаковки в вертикальном положении.

2.3.2.2 Траверса и салазки(при наличии их в заказе)транспортируются в отдельном месте без упаковки.

2.3.2.3 В целях сохранности электроизмерительные приборы и паредохранители(при их наличии) демонтируются и упаковываются в отдельный ящик

2.3.2.4 До начала монтажа КРУ следует проверить правильность выполнения проемов для силовых и контрольных кабелей. Допускается проемы для контрольных кабелей выполнять по месту после установки шкафов КРУ.

2.3.2.5 Установить блоки КРУ с помощью подъёмного устройства на фундамент. Проверить по всему периметру плотность прилегания рамы (основания) КРУ к основанию фундамента. Если между рамой и плоскостью фундамента имеются щели, то необходимо подложить между ними подкладки и приварить раму КРУ и подкладки к закладным элементам фундамента.

2.3.2.6 Установить на крыше кронштейны с изоляторами и ограничители перенапряжения (рисунок А.1). Проверить состояние проходных изоляторов и их установку на крышах КРУ. Обратить внимание на герметичность узла.

2.3.2.7 После окончательной установки КРУ на фундамент необходимо:

- обеспечить с помощью сварки надёжный электрический контакт между всеми рамами основания КРУ и основания КРУ с контуром заземления открытого распределительного устройства (ОРУ);
- подкрасить места сварных соединений.

2.3.2.8 Открыть двери ячейки КРУ и защитные ограждения.

Инд. № подл.	
Подп. и дата	
Взам. инв. №	
Инд. № докл.	
Подп. и дата	

Изм.	Лист	№ докум.	Подп.	Дата

ВРЕИ.674512.021РЭ

Лист
11

2.3.2.9 Произвести визуальный осмотр оборудования и проверить все болтовые соединения.

2.3.2.10. Произвести подготовку к работе аппаратов ячейки в соответствии с документацией на них.

2.3.2.11 Проверить работу механических блокировок.

2.3.2.12 Установить предохранители ПТ, ПКН (если они демонтированы на время транспортировки).

2.3.2.13 Присоединить гибкие шины поз.23 (рисунок А.1) с соответствующими полюсами разъединителя и трансформатора, регулируя их по отверстиям подвижной каретки поз.10 так, чтобы выдерживались безопасные расстояния до корпусов устройств.

2.3.2.14 Проверить наличие надёжного заземления встроенного в КРУ оборудования. Обеспечить, при необходимости, при помощи шины заземления надёжный электрический контакт оборудования с корпусом ячейки.

2.3.2.15 Проверить наличие и сделать контрольную затяжку всех болтовых соединений конструкции КРУ, а также болтовых креплений встроенного оборудования к металлоконструкциям КРУ.

2.3.2.16 Произвести монтаж и разводку электрических кабелей в ячейках. Концы кабелей высокого и низкого напряжения, по которым случайно извне может быть подано напряжение, закоротить и к зажимам или аппаратным вводам КРУ не присоединять.

2.3.2.17 Закрыть дверь отсека КРУ. Установить защитные кожухи силового трансформатора.

Инд. № подл.	Подп. и дата
Взам. инв. №	Инд. № докл.
Подп. и дата	

Изм.	Лист	№ докум.	Подп.	Дата

ВРЕИ.674512.021РЭ

Лист
12

2.4 Подготовка шкафов КРУ к работе

2.4.1 Работы по подготовке КРУ ко включению в работу и эксплуатацию включают в себя измерение, регулирование и настройку параметров в соответствии с паспортными данными и инструкциями на встроенное оборудование (выключатели, трансформаторы, аппаратуру защиты, управления измерения и сигнализации), а так же проведение работ по регулированию и измерению параметров шкафа.

2.4.2 Перед включением КРУ в эксплуатацию необходимо тщательно осмотреть при необходимости отрегулировать все элементы шкафа, для чего:

- очистить от загрязнений элементы конструкций, оборудование, изоляторы, изолирующие и контактные детали убедиться в отсутствии трещин на изоляторах и изолирующих деталях;

- проверить контакты главных цепей;

- осмотреть и при необходимости подтянуть болтовые соединения корпуса и главных цепей, винты в цепях вспомогательных соединений;

- произвести выборочный контроль контактных соединений соединительных шин;

- проверить цепи вспомогательных соединений как смонтированные на месте монтажа шкафов КРУ, так и выполненные изготовителем;

- проверить что привод каретки разблокирован.

- рукояткой привода каретки ввести разъемные контакты в контакт с неподвижными контактами, подающими напряжение на силовые цепи КРУ.

- убедиться в наличии напряжения.

- Проверить исправность механической блокировки, предотвращающей открытие двери при включенном разъединителе.

- произвести испытания комплектующей аппаратуры. Объем и нормы испытаний аппаратуры, установленной в КРУ, определяются в соответствии с ТКП и инструкциями на эти аппараты. Результаты всех испытаний должны быть оформлены соответствующими протоколами;

- убедиться в надежном креплении в шкафах кабелей.

2.4.3 Подготовку аппаратуры и вспомогательных цепей произвести в соответствии с "Правилами технического обслуживания устройств релейной защиты и электроавтоматики электрических сетей 0,4...20 кВ".

2.4.4 Проверить электромеханические блокировки на соответствие схемам блокировки КРУ.

2.4.5 Подготовить встроенное оборудование (высоковольтные выключатели, трансформаторы тока и напряжения и т.д.) к работе в соответствии с инструкциями изготовителей этого оборудования.

2.4.6 Испытать высоковольтную и низковольтную изоляцию в соответствии с ТКП (ПУЭ) и "Объемами и нормами испытания электрооборудования и аппаратов электроустановок потребителей".

Измерить предварительно сопротивление изоляции главных цепей (мегаомметром на 2500 В).

2.4.7 Сдачу-приемку в эксплуатацию смонтированного КРУ

Инд. № подл.	Подп. и дата
Взам. инв. №	Инд. № докл.
Подп. и дата	
Инд. № подл.	

Изм.	Лист	№ докум.	Подп.	Дата

ВРЕИ.674512.021РЭ

Лист

13

необходимо производить в соответствии с требованиями СНиП3.05.06-85 “Электрические устройства. Правила организации и производства работ. Приемка в эксплуатацию” и другими руководящими материалами.

2.5 Ввод в работу и оперативное обслуживание

2.5.1 Проверить правильность присоединений концов силовых кабелей и шинных вводов в соответствии со схемой опробования устройства (схема опробования КРУ составляется при его приеме-сдаче в эксплуатацию).

Концы неприсоединенных кабелей должны быть отведены на безопасное расстояние от токоведущих частей, и на них должно быть наложено переносное заземление.

2.5.2 Убедиться в том, что:

- в высоковольтных отсеках КРУ отсутствуют посторонние предметы;
- двери и защитные ограждения закрыты и заблокированы
- заземляющие разъединители отключены и зафиксированы в этом положении.

Инв. № подл.	Подп. и дата	Взам. инв. №	Инв. № дцкл.	Подп. и дата	ВРЕИ.674512.021РЭ	Лист
						14
Изм.	Лист	№ докум.	Подп.	Дата		

3 Техническое обслуживание

3.1 Общие указания

3.1.1 Для поддержания работоспособности шкафов КРУ необходимо производить техническое обслуживание как самих шкафов КРУ, так и установленного в них электрооборудования.

3.1.2 Техническое обслуживание включает в себя:

- периодические осмотры;
- текущие ремонты;
- средние ремонты;
- капитальные ремонты.

3.1.3 Техническое обслуживание необходимо проводить при полностью снятом напряжении.

3.1.4 Периодический осмотр

3.1.4.1 Периодический осмотр необходимо проводить в сроки, предусмотренные местной инструкцией, с учетом требований инструкции на шкафы КРУ и комплектующую аппаратуру, но не реже одного раза в год, а также после каждого отключения тока короткого замыкания.

3.1.4.2 При периодическом осмотре необходимо проверять:

- состояние сети заземления;
- наличие средств безопасности;
- состояние цепей заземления;
- состояние изоляции;
- наличие смазки на трущихся поверхностях деталей и сборочных единиц;
- состояние всех механических систем, тяг и механизмов блокировок;
- состояние разъёмных контактных соединений главных и вспомогательных цепей.

3.1.4.3 Все обнаруженные при периодических осмотрах неисправности должны быть устранены.

3.1.4.4 Результаты осмотра должны заноситься в журнал.

3.1.4.5 Внеочередные текущие ремонты должны производиться для устранения неисправностей, обнаруженных при периодических осмотрах.

3.1.4.6 Допускается совмещение очередного текущего ремонта с капитальным.

3.1.5 Текущий ремонт

3.1.5.1 При текущем ремонте необходимо производить:

- проверку качества затяжки болтовых соединений, в т.ч. разъёмных контактных соединений главных цепей;
- проверку и регулировку разъёмных контактных соединений главных цепей, при необходимости произвести замену пружин и др. деталей;
- проверку состояния разъёмных контактных соединений вспомогательных цепей;
- проверку и регулировку заземления, при необходимости произвести ремонт с заменой деталей, вышедших из строя;
- проверку работы механизмов блокировок и смазку трущихся

Инд. № подл.	Подп. и дата
Взам. инв. №	Инд. № подл.
Подп. и дата	Взам. инв. №
Инд. № подл.	Подп. и дата

Изм.	Лист	№ докум.	Подп.	Дата
------	------	----------	-------	------

ВРЕИ.674512.021РЭ

Лист
15

поверхностей деталей и сборочных единиц;

- проверку работы шторочного механизма;
- проверку целостности и очистку всех изоляционных деталей от пыли и грязи;
- проверку целостности и очистку опорных изоляторов от пыли и грязи;
- проверку и текущий ремонт выключателей и их приводов, а также другой комплектующей аппаратуры, устанавливаемой в шкафах КРУ. Ремонт производить по инструкции на соответствующую аппаратуру;

- опробование работы выключателей (при номинальном напряжении на зажимах приводов коммутационных аппаратов);

3.1.6 Средний и капитальный ремонт

3.1.6.1 При среднем и капитальном ремонте необходимо производить:

- проверку и ремонт разъемных контактных соединений главных цепей с заменой деталей и сборочных единиц, пришедших в негодность; протереть контактные поверхности с применением бензина;

- проверку и ремонт разъемных контактных соединений вспомогательных цепей;

- ремонт выключателя заземления с заменой деталей и сборочных единиц, пришедших в негодность;

- ремонт механизмов блокировок с заменой пришедших в негодность деталей и сборочных единиц;

- сборку ремонтируемых сборочных единиц шкафа КРУ и проверку качества затяжки болтовых соединений, в т.ч. разъёмных контактных соединений главных цепей;

- средний или капитальный ремонты выключателей, другой комплектующей аппаратуры по инструкциям на эту аппаратуру.

3.1.6.2 Сроки текущих, средних и капитальных ремонтов устанавливаются местными инструкциями в зависимости от условий эксплуатации КРУ.

3.2 Меры безопасности

3.2.1 При техническом обслуживании КРУ необходимо руководствоваться указаниями и требованиями техники безопасности настоящего РЭ, действующих "ПТЭ электроустановок потребителей и ПТБ при эксплуатации электроустановок потребителей", СНиП 3.05.06-85 "Электротехнические устройства".

3.2.2 Во время выполнения работ по техническому обслуживанию запрещается работа на участке схемы, отключенной только вакуумным выключателем. Обязательно дополнительное отключение участка схемы с видимым разрывом электрической цепи.

3.2.3 В случае необходимости ремонта, профилактики или осмотра ячейки после открывания дверей и снятия защитных ограждений,

Инд. № подл.	
Подп. и дата	
Взам. инв. №	
Инд. № докл.	
Подп. и дата	

Изм.	Лист	№ докум.	Подп.	Дата

ВРЕИ.674512.021РЭ

Лист
16

4 Правила хранения и транспортирования КРУ

4.1 Условия хранения и транспортирования КРУ в части воздействия климатических факторов по ГОСТ 15150.

4.2 Шкафы КРУ транспортируются без упаковки совместно с элементами, демонтируемыми на период транспортирования.

4.3 Срок сохраняемости КРУ до ввода в эксплуатацию - 12 месяцев со дня отгрузки изготовителем. По истечении этого срока должна быть произведена ревизия и при необходимости переконсервация.

4.4 Транспортирование КРУ может осуществляться железнодорожным, морским и автомобильным транспортом в крытых транспортных средствах. Условия транспортирования - Ж по ГОСТ 23216.

4.5 При транспортировании и погрузочно-разгрузочных работах КРУ запрещается подвергать резким толчкам и ударам.

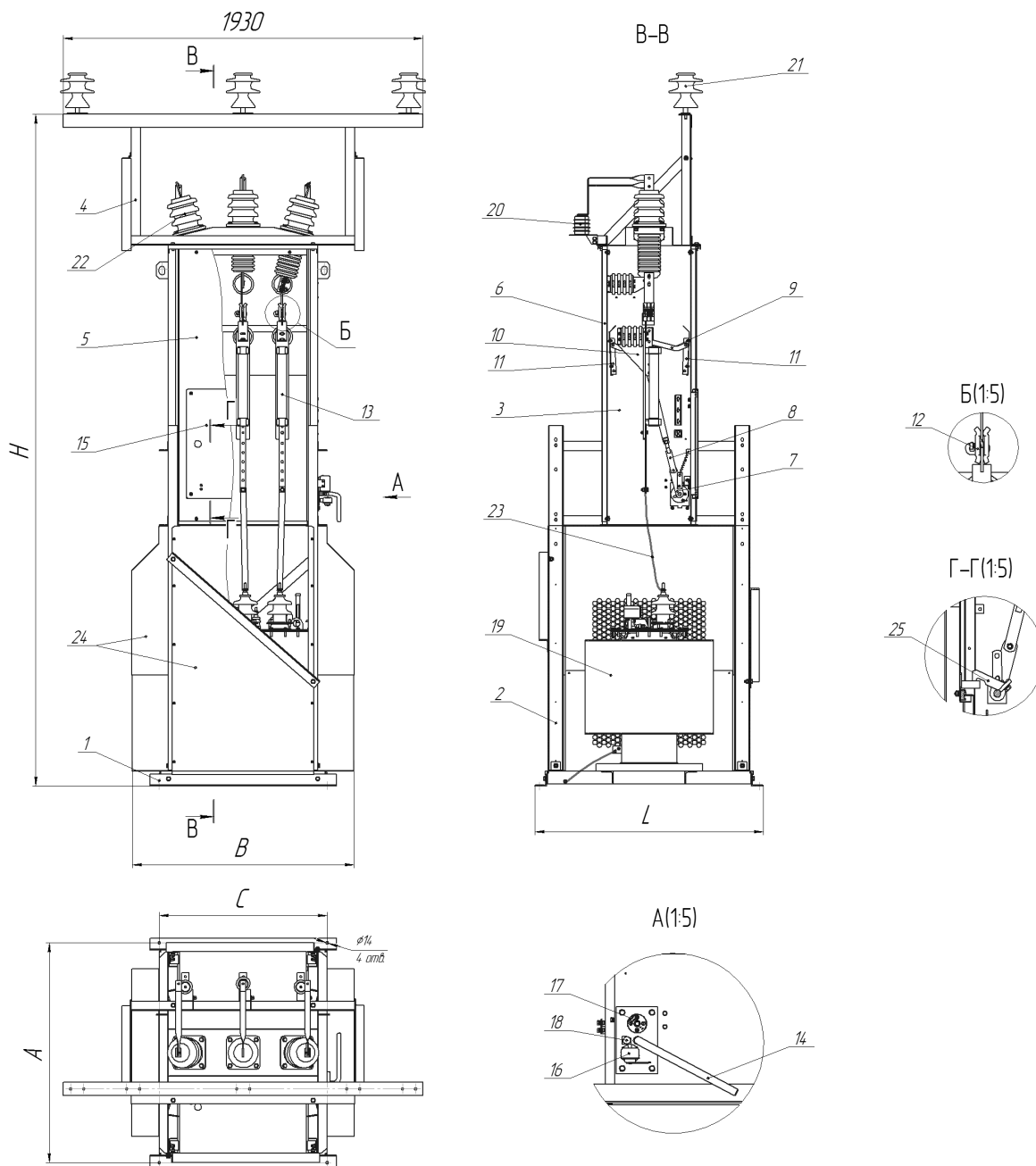
ВНИМАНИЕ! При разгрузке шкафы КРУ необходимо устанавливать на ровной площадке. Это предохранит КРУ от повреждений и деформаций.

Инд. № подл.	Подп. и дата	Взам. инв. №	Инд. № дцкл.	Подп. и дата	ВРЕИ.674512.021РЭ				Лист
									18
Изм.	Лист	№ докум.	Подп.	Дата					

Приложение А
(обязательное)
Перечень рисунков

Рисунок А.1 – Габаритный чертеж КРУ серии Р/БЕЛ (ТСН)	21
Рисунок А.2 – Положение контактов "ОТКЛЮЧЕНО"	22
Рисунок А.3 – Вид поставки ячейки КРУ/БЕЛ(ТСН)	23
Рисунок А.4 – Инструменты и принадлежности	24
Рисунок А.5 – Схема строповки ячейки КРУ/БЕЛ(ТСН)	25

Инд. № подл.	Подп. и дата	Взам. инв. №	Инд. № докл.	Подп. и дата		Лист
					ВРЕИ.674512.021РЭ	20
Изм.	Лист	№ докум.	Подп.	Дата		



- | | |
|--------------------------|--------------------------------------|
| 1 - Рама; | 15 - Дверь; |
| 2 - Опорные стойки; | 16 - Механический блок-замок; |
| 3 - Корпус; | 17 - Электромеханический блок-замок; |
| 4 - Кронштейн; | 18 - Фиксатор; |
| 5, 6 - Съемные стенки; | 19 - Силовой трансформатор; |
| 7 - Привод; | 20 - Ограничители перенапряжения; |
| 8, 9 - Тяги; | 21 - Изоляторы ШФ20 |
| 10 - Каретка; | 22 - Проходные изоляторы |
| 11 - Защитные шторки; | 23 - Гибкая шина |
| 12 - Разъемные контакты; | 24 - Защитные кожухи |
| 13 - Предохранители; | 25 - Блокировка двери |
| 14 - Рукоятка; | |

Мощность КРУ, кВА	Номер схемы	L, мм	B, мм	H, мм	A, мм	C, мм
25, 40, 63	305	1010	980	3280	930	800
100, 160, 250	306	1226	1190	3610	1180	900

Рисунок А.1 - Габаритный чертеж КРУ серии Р/БЕЛ(ТСН)

Подп. и дата

Инв. № д/дл. / Взам. инв. №

Подп. и дата

Инв. № подл.

Изм.	Лист	№ докум.	Подп.	Дата
------	------	----------	-------	------

ВРЕИ.674512.021РЭ

Копировал

Формат А4

Лист
21

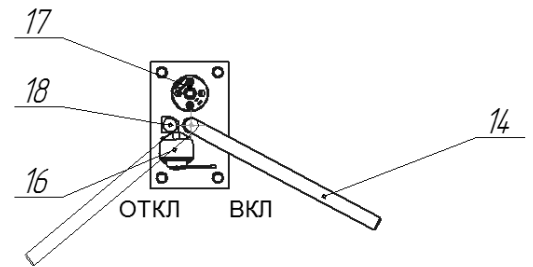
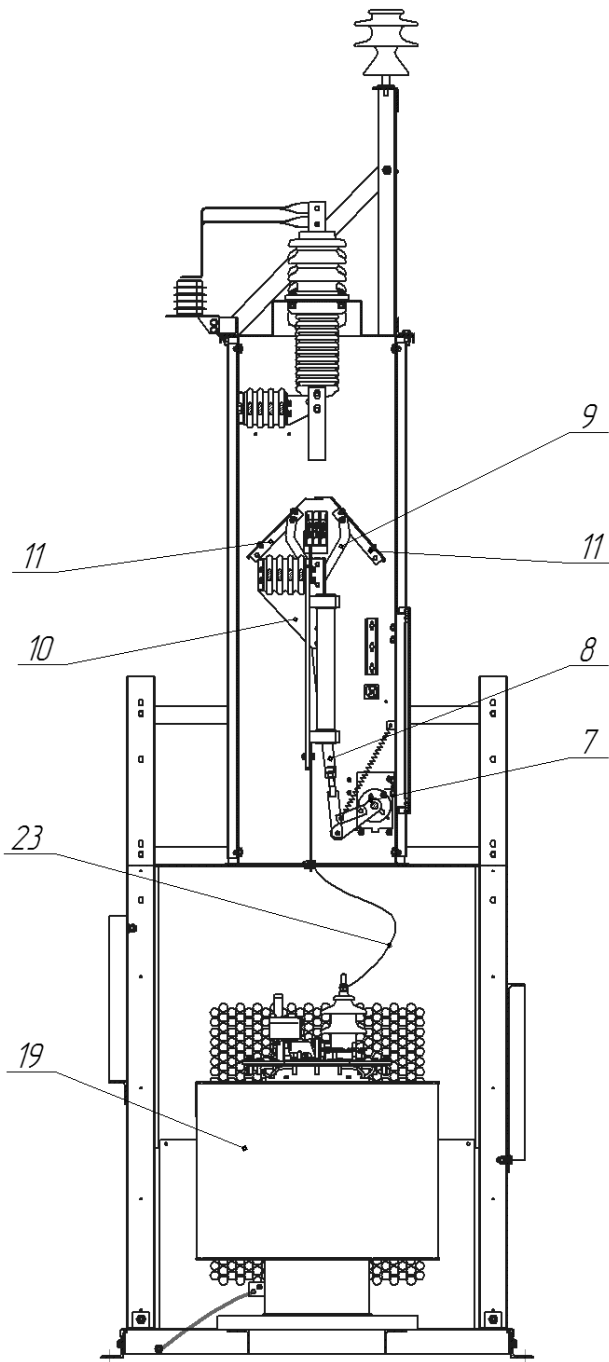


Рисунок А.2 - Положение контактов "ОТКЛЮЧЕНО"

Инд. № подл.	Подп. и дата
Взам. инв. №	Инд. № докл.
Подп. и дата	
Изм.	Лист

Изм.	Лист	№ докум.	Подп.	Дата
------	------	----------	-------	------

ВРЕИ.674512.021РЭ

Лист
22

Копировал

Формат А4

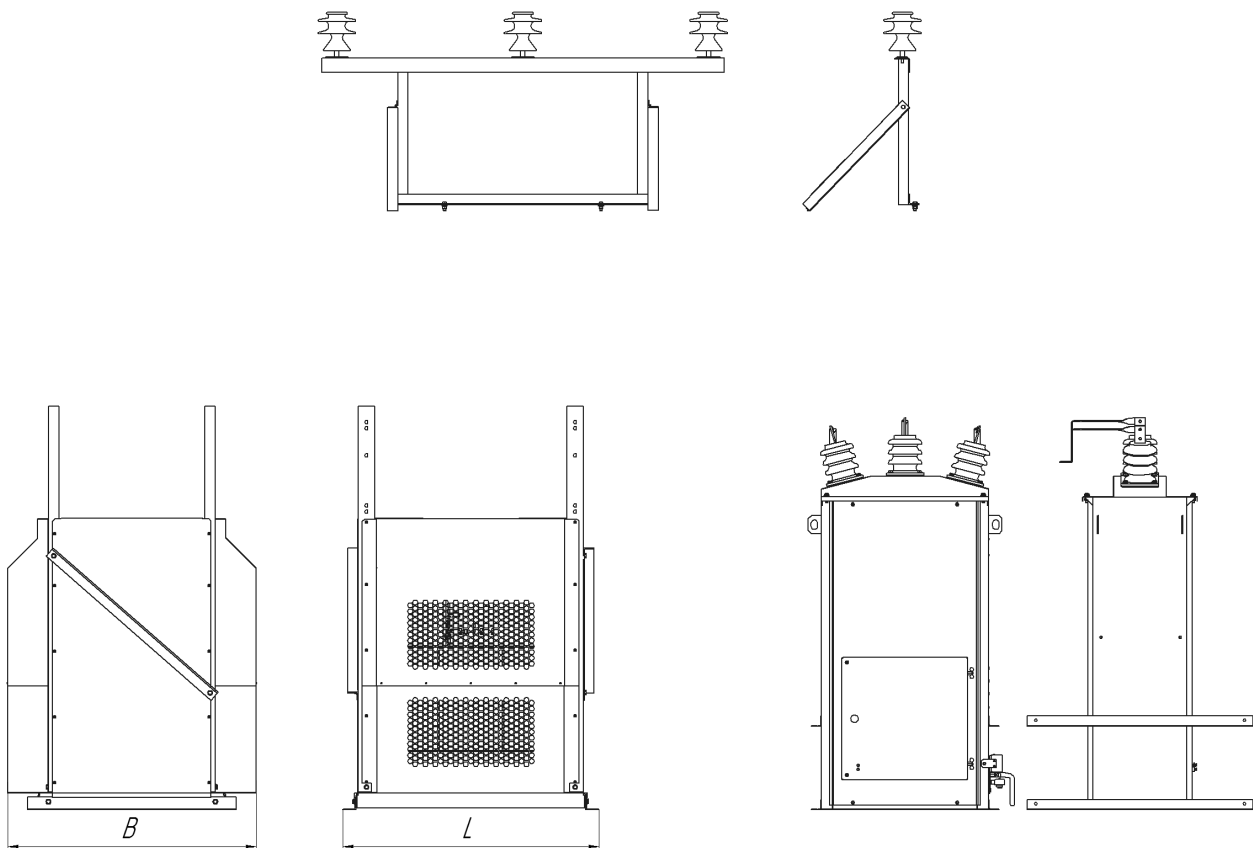


Рисунок А.3 - Вид поставки ячейки КРУ/БЕЛ(ТСН)

Инв. № подл.	Подп. и дата
Взам. инв. №	Инв. № дудл.
Подп. и дата	
Инв. № подл.	

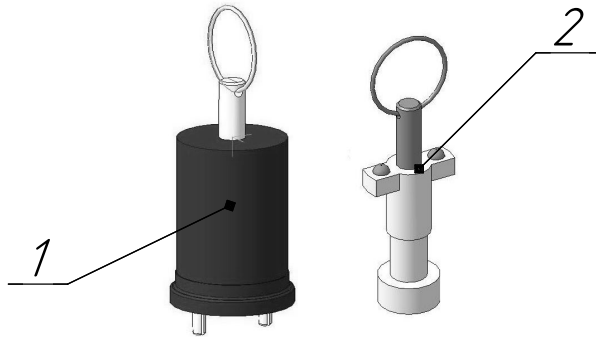
Изм.	Лист	№ докум.	Подп.	Дата

ВРЕИ.674512.021РЭ

Лист
23

Копировал

Формат А4



- 1 - ключ электромагнитный КЭЗ-1;
 2 - ключ магнитный КМ-1.

Рисунок А.4 - Инструменты и принадлежности

Инв. № подл.	Подп. и дата	Взам. инв. №	Инв. № д/дл.	Подп. и дата	ВРЕИ.674512.021РЭ	Лист
						24
Изм.	Лист	№ докум.	Подп.	Дата	Копировал	Формат А4

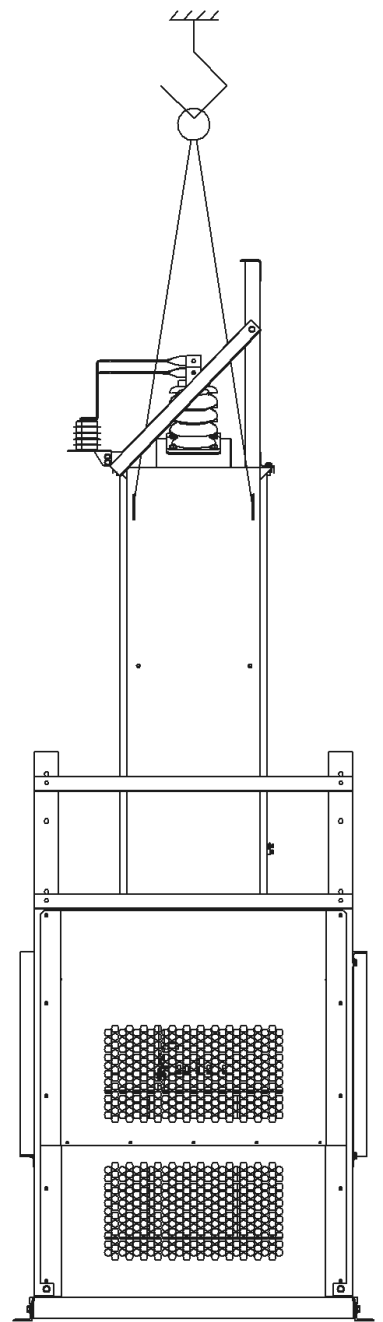
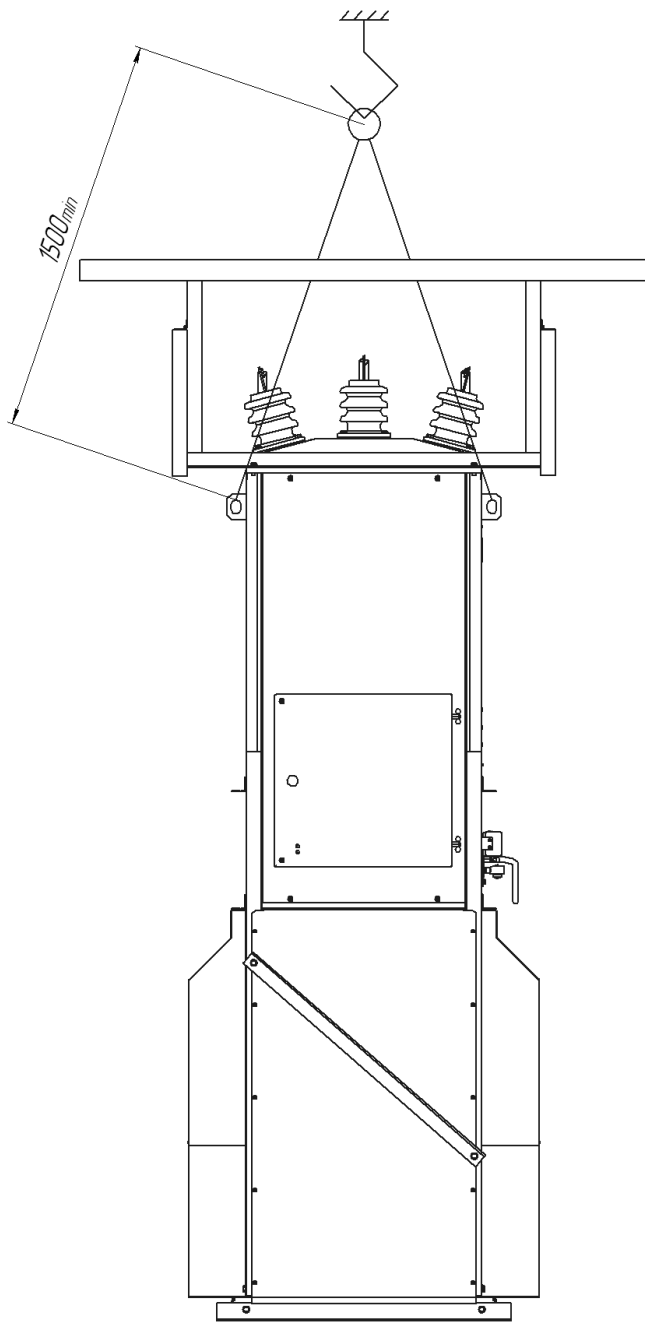


Рисунок А.5 - Схема строповки ячейки КРУ/БЕЛ(ТСН)

Инв. № подл.	Подп. и дата
Взам. инв. №	Инв. № д/дл.
Подп. и дата	
Инв. № подл.	

Изм.	Лист	№ докум.	Подп.	Дата

ВРЕИ.674512.021РЭ

Лист
25

Копировал

Формат А4

Ссылочные технические нормативные правовые акты

Ссылочные технические нормативные правовые акты, на которые даны ссылки указаны в таблице 2

Таблица 2

Обозначение технических нормативных правовых актов, на которые дана ссылка	Номер пункта, подпункта
ГОСТ 12969-67	1.6.1
ГОСТ 12971-67	1.6.1
ГОСТ 14254-2015	таблица 1, 1.6.1
ГОСТ 14693-90	1.1.4
ГОСТ 15150-69	1.1.2, рисунок1, 4.1
ГОСТ 1516.1-76	таблица 1
ГОСТ 15543.1-89	1.1.2
ГОСТ 23216-78	4.4
ГОСТ Р 50460-92	1.6.1
СНиП 3.05.06-85	2.1.2, 2.2.4, 2.4.7, 3.2.1

Инд. № подл.	Подп. и дата
Взам. инв. №	Инд. № докл.
Подп. и дата	Инд. № докл.
Инд. № подл.	Подп. и дата

Изм.	Лист	№ докум.	Подп.	Дата					

ВРЕИ.674512.021РЭ