



Производственное республиканское унитарное предприятие
"МИНСКИЙ ЭЛЕКТРОТЕХНИЧЕСКИЙ ЗАВОД
ИМЕНИ В.И. КОЗЛОВА"
Республика Беларусь, 220037, г. Минск,
ул. Уральская, 4

РАЗЪЕДИНИТЕЛИ типа РЛК
на напряжение 10 кВ

Руководство по эксплуатации
ВИЕЛ.674212.015 РЭ

Руководство по эксплуатации предназначено для изучения разъединителей типа РЛК на напряжение до 10 кВ (далее – разъединителей) и правил их эксплуатации.

Настоящее руководство содержит описание конструкции и принципа работы разъединителей, меры безопасности, которые необходимо соблюдать на всех этапах эксплуатации, правила использования по назначению, технического обслуживания, хранения, транспортирования и утилизации, сведения о комплектности, гарантиях изготовителя, а также свидетельство о приемке. Рассчитано на обслуживающий персонал, прошедший подготовку по техническому обслуживанию электротехнических изделий соответствующего класса.

Руководство по эксплуатации распространяется на разъединители:

- РЛК.16-10.IV/400 УХЛ1 трехполюсный;
- РЛК.16-С-10.IV/400 УХЛ1 трехполюсный.

Руководство по эксплуатации распространяется на приводы ПР-2Б-01 УХЛ1 с механическими блок-замками.

Условное обозначение разъединителей включает:

Р – разъединитель;

Л – линейный;

К – качающегося типа;

16 – с одним заземлителем (расположен со стороны подвижного изолятора);

С – специальный (с дугогасительной системой);

10 – номинальное напряжение, кВ;

IV – степень загрязнения по ГОСТ 9920-89;

400 – номинальный ток, А;

УХЛ1 – климатическое исполнение и категория размещения по ГОСТ 15150-69;

Трехполюсный – количество полюсов.

Условное обозначение привода включает:

ПР – привод ручной;

2Б – два элемента управления в блоке (главной цепью и цепью заземлителя);

01 – модификация;

УХЛ1 – климатическое исполнение и категория размещения по ГОСТ 15150-69;

А2, Б4, запорный болт – секрет блок-замка (запорный болт) главной цепи;

А13 – секрет блок-замка цепи заземлителя..

Примеры записи разъединителей и приводов в других документах и (или) при заказе приведены в приложении А.

В связи с постоянным совершенствованием конструкции и технологии изготовления изделий в настоящем руководстве могут иметь место отдельные расхождения между описанием и изделием, не влияющие на работоспособность, технические характеристики и установочные размеры изделия.

1 ОПИСАНИЕ И РАБОТА

1.1 Назначение изделия

1.1.1 Разъединители типа РЛК на напряжение 10 кВ предназначены для включения и отключения обесточенных участков электрической цепи, находящихся под напряжением, заземления отключенных участков при помощи заземлителей, составляющих единое целое с разъединителем.

Разъединители специального назначения типа РЛК (с дугогасительной системой) используются также для отключения токов нагрузки до 12 А, токов холостого хода трансформаторов и зарядных токов воздушных и кабельных линий до 8 А. Разъединители предназначены для горизонтальной установки.

Разъединители комплектуются ручным приводом. Привод предназначен для оперирования разъединителем.

1.2 Технические характеристики

1.2.1 Основные технические характеристики разъединителя приведены в таблице 1.

Таблица 1

Наименование параметра (характеристики)	Значение	
	РЛК.16- 10. IV/400 УХЛ1	РЛК.16-С- 10. IV/400 УХЛ1
1 Номинальное напряжение, кВ	10	
2 Наибольшее рабочее напряжение, кВ	12	
3 Номинальный ток, А	400	
4 Номинальная частота, Гц	50	
5* Номинальный кратковременный выдерживаемый ток (ток термической стойкости), кА	10	
6 Наибольший пик номинального кратковременного выдерживаемого тока (ток электродинамической стойкости), кА	25	
7 Ток отключения, А	-	12
- нагрузки ($\cos\varphi \sim 0,7$)	-	8
- индуктивный ($\cos\varphi \sim 0,15$)	-	8
* При времени протекания: 3 с - для главной цепи, 1 с - для цепи заземлителя		

1.2.2 Общий вид, габаритные размеры и масса в соответствии с рисунками Б.1 - Б.3 приложения Б.

1.2.3 Электрическая прочность изоляции соответствует требованиям, предъявляемым к разъединителям класса напряжения 10 кВ по ГОСТ 1516.3-96.

1.2.4 Длина пути утечки внешней изоляции разъединителя составляет не менее 42 см.

1.2.5 Показатели надёжности разъединителей с приводами:

- средний срок службы разъединителя до списания 28,5 лет;

- средний срок службы разъединителя до среднего ремонта не менее 10 лет при условии невыработки механического ресурса;

- механический ресурс разъединителя – 2000 рабочих циклов (включение – произвольная пауза – отключение);

- наработка на отказ - 1000 рабочих циклов.

Разъединители специального назначения допускают без необходимости производства ревизии и замены деталей не менее 100 операций отключения (О) токов нагрузки и не менее 25 операций отключения (О) зарядных токов воздушных или кабельных линий со значениями указанными в п.7 таблицы 1.

1.2.6 Содержание цветных металлов приведено в таблице 2. Драгоценных материалов не содержится.

Таблица 2

Наименование	Масса, кг		
	РЛК.16-10.IV/400 УХЛ1	РЛК.16-С-10.IV/400 УХЛ1	Привод
Медь	4,276		–
Латунь	0,459		0,212
Алюминий	0,125		0,003

1.3 Состав изделия

1.3.1 Разъединитель выполнен в виде трехполюсного аппарата качающегося типа, каждый полюс которого имеет две неподвижные колонки, установленные на раме разъединителя, и одну подвижную колонку, установленную на валу 2, которая имеет возможность качаться в направлении продольной оси полюса.

1.3.2 Состав разъединителей и привода в соответствии с рисунками Б.1-Б.3.

Разъединитель состоит из рамы, изоляции, токоведущей системы (главной цепи), заземляющего контура (цепи заземлителя) и металлоконструкции для установки на опоре (кронштейна).

1.3.2.1 Рама 1 имеет сварную конструкцию из трех параллельно расположенных гнутых швеллеров, на которые устанавливаются неподвижные изоляторы 3 и 4 и к которым крепятся при помощи валов 2 и 8 подвижные изоляторы 5 и заземлители 6, и двух перпендикулярных им швеллеров, соединяющих их в трехполюсную конструкцию. Приводной механизм 7 размещён в основании и представляет собой совокупность элементов, обеспечивающих одновременно выполнение операций включение-отключение трех главных ножей 9 или включение-отключение трех заземляющих ножей 6.

1.3.2.2 Изоляция каждого полюса разъединителя состоит из трех полимерных изоляторов 3, 4, 5 типа ИОСК 4/10-IV-4 УХЛ1. Изоляторы служат опорами для установки токоведущей системы.

Минимальные воздушные изоляционные промежутки:

- в отключенном положении разъединителя между разомкнутыми главным ножом 9 и основным контактом 10 – 180 мм;
- во включенном положении разъединителя между частями, находящимися под напряжением, и заземленными – 165 мм.

1.3.2.3 Токоведущая система состоит из главного ножа, основного контакта и гибкой связи. В разъединителях РЛК.16-С-10. IV/400 УХЛ1 при отключении токов нагрузки, токов холостого хода трансформаторов и зарядных токов воздушных и кабельных линий гашение электрической дуги происходит между контактом 22 и дугогасительным контактом 21.

Главный нож 9 установлен на подвижном изоляторе 5 и представляет собой медную пластину. Главные ножи подвижных колонок (главные ножи разъединителя) служат для отключения потребителей без нагрузки и образования видимого разрыва.

На неподвижном изоляторе 4 установлена одна пара параллельно расположенных ламелей 30, образующая основной контакт 10, между которыми устанавливается токопроводящая пластина 34, конец которой является контактным выводом разъединителя. Контактный вывод имеет отверстия для подсоединения внешних проводов. Контактное нажатие в основном контакте обеспечивается пластинчатыми пружинами 32 и регулируется затяжкой болта 31.

Дугогасительный контакт представляет собой прутки из кремнемарганцевой бронзы, один конец которого закреплен на кронштейне 23 подвижного изолятора 5 с помощью болтов. При замыкании цепи дугогасящий контакт фиксируется в пазах контакта 22.

Один конец гибкой связи 12 закреплен на контактной пластине главного ножа 9 на подвижном изоляторе 5, а другой конец закреплен на неподвижном изоляторе 3 на токопроводящей пластине, которая является контактным выводом разъединителя. Крепление гибкой связи осуществляется с помощью скоб и фиксируется болтами.

Главный нож 9 и основной контакт 10 защищены от обледенения кожухом 11.

1.3.2.4 Заземляющий контур.

Заземляющий контур разъединителя состоит из вала заземлителя 8, заземляющих ножей 6, заземляющих контактов 14, гибкой связи 16 и зажима заземления 15, к которому подсоединяется внешняя ошиновка заземляющего контура.

Вал заземлителей изготовлен из стального прутка. На вал заземлителей установлен рычаг 17, при повороте которого через регулируемую тягу 18 осуществляется поворот вала.

Заземлитель состоит из заземляющих ножей 6, изготовленных из полосовой стали и приваренных к валу заземлителя 8, который соединен с рамой 1 при помощи гибкой связи 16 из ленточной меди и заземляющего контакта 14. Контактные поверхности ножей армированы медными накладками.

Электрическая связь заземлителей с валами обеспечивается непосредственно через крепления, имеющие покрытия, а вала заземления 8 с рамой 1 через гибкую связь 16.

На раме расположен зажим заземления 15 (контактная площадка, в виде приваренной к уголку пластины из нержавеющей стали, в отверстие которой установлен болт заземления М12×35).

1.3.2.5 Металлоконструкции.

Металлоконструкция для установки разъединителей на опоре выполнена в виде кронштейна, который крепится на опоре при помощи хомутов. Для крепления разъединителя к опорной металлоконструкции используются четыре болта М12.

Металлоконструкция для установки привода на опоре выполнена в виде кронштейна, который крепится на опоре при помощи хомутов. Для крепления привода к опорной металлоконструкции используются четыре болта М12.

1.3.3 Привод включает механизмы управления главной цепью и цепью заземлителя закреплённые на уголке 23. Каждый механизм состоит из выходного вала 24, установленного внутри втулки 25, служащей для него подшипником скольжения, фиксатора 26 и запирающего устройства 27. На выходном валу жёстко закреплены рукоятка 28 и блокировочная пластина 29.

На приводе расположен зажим заземления для присоединения заземляющего проводника.

1.4 Устройство и работа

1.4.1 Разъединитель является коммутационным аппаратом включение и отключение главной цепи которого осуществляется путём качания в направлении продольной оси полюса.

1.4.2 Отключение (включение) главной цепи разъединителя производится поворотом приводного вала 20. При этом движение через тягу 19 передаётся на главный вал 2. В результате изоляторы 5, на которых установлен главный нож 9, поворачиваются вокруг оси вала, и происходит размыкание (замыкание) главной цепи.

Включение (отключение) цепи заземлителя производится поворотом приводного вала. При этом движение через рычаг 17 и тягу 18 передаётся на вал заземлителя 8. Вал заземлителя с заземляющими ламелями поворачивается и происходит замыкание (размыкание) цепи заземлителя.

1.4.3 В разъединителях конструкция полюсов, а также предусмотренный способ их соединения обеспечивает одновременное для всех полюсов включение (отключение) главной цепи или цепи заземлителя.

1.4.4 Поворот приводных валов главной цепи и цепи заземлителя осуществляется вручную, с помощью приводов ПР-2Б. При этом движение от выходного вала привода к соответствующему приводному валу ведущего полюса передаётся через соединительную трубу (не поставляется и длина подбирается по месту при монтаже).

В конструкции привода предусмотрена механическая блокировка, обеспечивающая невозможность включения цепи заземлителя при включённой

главной цепи и невозможность включения главной цепи при включённой цепи заземлителя. Для этого блокировочные пластины на выходных валах привода установлены таким образом, что препятствуют повороту одного из валов, если другой находится в положении, предусматривающем включённое состояние управляемой им цепи.

Для фиксации выходных валов ПР-2Б в крайних (включённом или отключённом) положениях используются фиксаторы, которые запираются: запорным болтом или блок-замком с секретами А2 или Б4 – для главной цепи; блок-замком с секретом А13 – для цепи заземлителя.

1.4.5 Для монтажа разъединителя и привода ПР-2Б на опоре используются кронштейны, поставка которых оговаривается при заказе.

1.5 Маркировка

1.5.1 На каркасе разъединителя установлена табличка, на которой указаны:

- товарный знак предприятия-изготовителя;
- наименование и тип изделия;
- номинальное напряжение, кВ;
- номинальный ток, А;
- масса, кг;
- обозначение технических условий;
- месяц и год выпуска;
- надпись "Сделано в Беларуси".

1.5.2 На приводе установлена табличка, на которой указаны:

- товарный знак предприятия-изготовителя;
- наименование и тип изделия;
- обозначение технических условий;
- месяц и год выпуска;
- надпись "Сделано в Беларуси".

Кроме того, на блокировочных пластинах привода нанесена маркировка, указывающая включённое и отключённое положения.

1.5.3 На каркасе разъединителя и приводе в местах, предназначенных для присоединения заземляющих проводников, нанесены знаки заземления.

1.6 Комплектность

1.6.1 Комплект поставки разъединителей с приводами ПР-2Б приведен в таблице 3.

Таблица 3

Наименование комплектующих	Количество для	
	РЛК.16-10. IV/400 УХЛ1	РЛК.16-С-10. IV/400 УХЛ1
1 Разъединитель, шт.	1	1
2* Привод типа ПР-2Б, шт.	1	1
3 Комплект ЗИП (включает в себя три дугогасительных контакта), компл.	-	1
4** Комплект монтажных частей 0ВЩ.430.126 или 0ВЩ.430.126-01 (последний включает в себя монтажные кронштейны для установки разъединителя и привода на опоре, и хомуты для установки кронштейнов на опоре), компл.	1	1
5 Руководство по эксплуатации, экз.	1	1

* Поставляется, если это оговорено в заказе

** Комплект монтажных частей 0ВЩ.430.126-01 поставляется, если в заказе оговорена необходимость поставки монтажных кронштейнов для установки на опоре. В противном случае поставляется комплект монтажных частей 0ВЩ.430.126.

1.7 Упаковка

1.7.1 Разъединитель (полюса) и его комплектующие упаковывают в деревянный ящик с решётчатым дном и стенками. Внутренняя поверхность ящика должна быть обита (выложена) водонепроницаемым материалом (например, пергамином).

Для предотвращения повреждений разъединитель (полюса) и его комплектующие раскрепляют внутри ящика от перемещения.

Кронштейны для установки на опоре трёхполюсного разъединителя и привода упаковывают в деревянные ящики с решётчатым дном и стенками.

1.7.2 Возможны другие типы упаковки, обеспечивающие защиту разъединителя (полюсов) и его комплектующих от механических повреждений.

2 МЕРЫ БЕЗОПАСНОСТИ

2.1 Персонал, обслуживающий разъединители, должен знать устройство и принцип их действия, должен быть ознакомлен с настоящим руководством по эксплуатации и строго выполнять его требования, а также требования "Правил технической эксплуатации электроустановок потребителей", "Правил технической эксплуатации электрических станций и сетей", "Правил техники

безопасности при эксплуатации электроустановок электрических станций и подстанций", "Межотраслевых правил по охране труда при работе в электроустановках".

2.2 При подготовке к использованию, техническом обслуживании и ремонте разъединителя следует принимать меры предосторожности от возможного попадания в зоны движения контактов, рычагов и тяг.

2.3 Разъединитель и привод должны быть надёжно заземлены. Производить подготовку к использованию, эксплуатацию, техническое обслуживание и ремонт разъединителя и привода без заземления ЗАПРЕЩАЕТСЯ.

2.4 Подготовка к использованию, техническое обслуживание и ремонт разъединителей должны производиться только при отсутствии напряжения на их выводах.

2.5 При эксплуатации ЗАПРЕЩАЕТСЯ производить включение цепи заземлителя при включённой главной цепи и включение главной цепи при включённой цепи заземлителя.

2.6 ЗАПРЕЩАЕТСЯ эксплуатация приводов с неисправной блокировкой.

3 ИСПОЛЬЗОВАНИЕ ПО НАЗНАЧЕНИЮ

3.1 Эксплуатационные ограничения

3.1.1 Разъединители предназначены для эксплуатации в следующих условиях:

- высота над уровнем моря до 1000 м;
- температура окружающей среды от минус 60 до плюс 40 °С;
- среднегодовое значение относительной влажности воздуха 80 % при температуре плюс 15 °С;
- максимальное давление ветра 700 Па для разъединителей общего назначения (соответствует скорости ветра 34 м/с)
- максимальное давление ветра 120 Па для разъединителей специального назначения (соответствует скорости ветра 12 м/с) при отсутствии гололёда;
- максимальное давление ветра 140 Па включительно для разъединителей общего назначения (соответствует скорости ветра 15 м/с) при образовании на поверхностях корки льда толщиной до 10 мм.
- максимальное давление ветра 120 Па для разъединителей специального назначения (соответствует скорости ветра 12 м/с) при образовании на поверхностях корки льда толщиной до 10 мм.

3.1.2 Максимальная суммарная механическая нагрузка на выводы одного полюса (от присоединяемых проводов с учётом ветровых нагрузок и образования льда) 200 Н при условии равномерного её распределения по выводам.

3.1.3 Разъединители не предназначены для эксплуатации при сильных тряске, вибрации или ударах.

3.2 Подготовка изделия к использованию

3.2.1 Разъединитель следует перемещать, удерживая только за места строповки (в соответствии с рисунком Б.1) используя мягкие стропы, не подвергая ударам и резким толчкам.

3.2.2 Разъединитель в рабочем положении устанавливается на горизонтальной плоскости.

3.2.3 Перед установкой разъединителя и привода необходимо:

- провести их внешний осмотр (изоляторы должны быть без видимых повреждений, загрязнений, детали, узлы и комплектующие не должны иметь видимых повреждений);

- проверить затяжку крепёжных деталей;

- выполнить работы в приведенной ниже последовательности.

3.2.3.1 Разъединитель поставляется в отрегулированном состоянии. Для проверки работы и регулировки (при необходимости) разъединитель установить на горизонтальную поверхность.

3.2.3.2 Проверить работу разъединителя путём нескольких пробных включений-отключений вручную главной цепи и цепи заземлителя. Кроме того, произвести приведенные ниже проверки и, при необходимости, регулировки (в соответствии с рисунками Б.1, В.1, В.2):

а) включение главных контактов регулировать изменением длины тяги 19. Во включённом положении главных контактов входение главного ножа в ламели должно составлять 15-18 мм. Регулировать болтом 13, при необходимости перемещением изолятора 4 в овалах рамы 1.

б) включение заземляющих ламелей 35 на неподвижный заземляющий контакт 39 регулировать перемещением контакта в овалах в местах крепления;

в) проверить электрическое сопротивление главной цепи (не должно превышать 200 мкОм). В случае несоответствия постепенно, избегая чрезмерного увеличения, отрегулировать контактное нажатие путём затяжки болта 31 на расстояние $9^{+0,5}$ мм (соответствующее 69...88Н). Болт фиксируется двумя гайками М8 ГОСТ 5915-70 и шайбами М8 ГОСТ 11371-78. Допускается произвести зачистку поверхностей контактов;

г) проверить электрическое сопротивление заземлителя (не должно превышать 0,002 Ом). В случае несоответствия постепенно, избегая чрезмерного увеличения, отрегулировать контактное нажатие путём затяжки пружины 36 гайками 37;

д) сочленяемость дугогасительного контакта 21 и неподвижного контакта 22 регулировать уменьшением или увеличением количества шайб в месте крепления контакта 22.

3.2.4 Установку разъединителя и привода ПР-2Б на опоре рекомендуется проводить в соответствии с рисунком Г.1 приложения Г. При этом необходимо установить на опоре кронштейн 50 разъединителя и кронштейн 51 привода;

Перемещать разъединитель следует, удерживая только за места строповки (в соответствии с рисунками Г.1, Д.1) используя мягкие стропы, не подвергая ударам и резким толчкам.

Разъединитель и привод должны быть установлены таким образом, чтобы приводные валы разъединителя (ведущего полюса) и соответствующие выходные валы привода были соосны.

Соединение разъединителя с приводом выполняют в приведенной ниже последовательности:

- а) заготовить по месту соединительные трубы 42;
 - б) с одной стороны к концам труб приварить вставки 43 и посредством вставок присоединить трубы к валам разъединителя. При этом противоположные концы труб должны быть свободно надеты на соответствующие выходные валы привода;
 - в) включить вручную главные контакты разъединителя. Повернуть рукоятку привода для управления главной цепью до упора в положение ВКЛ. и приварить соединительную трубу к выходному валу привода;
 - г) произвести пробные операции включение-отключение главной цепи разъединителя;
 - д) включить вручную заземлители так, чтобы заходной конец заземляющего контакта 14 выступал за пределы заземляющего ножа на 18...20 мм (главная цепь должна быть отключена). Повернуть рукоятку привода для управления цепью заземлителя до упора в положение ВКЛ. и приварить соединительную трубу к соответствующему выходному валу привода;
 - е) произвести пробные операции включение-отключение цепи заземлителя.
- Рукоятки привода во включённом и отключённом положениях должны чётко фиксироваться и запираться.

3.2.5 Необходимо произвести проверку исправности механической блокировки привода. Для этого выполнить попытку включения цепи заземлителя при включённой главной цепи и попытку включения главной цепи при включённой цепи заземлителя.

3.2.6 Подсоединить внешние провода к выводам полюсов разъединителя. Подсоединение следует выполнять таким образом, чтобы выполнялись требования пункта 3.1.2 настоящего руководства.

3.2.7 Выполнить пять включений-отключений главной цепи и цепи заземлителя. При необходимости произвести регулировки в соответствии с пунктом 3.2.3.2 настоящего руководства.

3.2.8 Произвести зачистку и покраску сварных швов, восстановить покрытия, повреждённые при подготовке разъединителя к использованию.

3.2.9 Доступные (не токоведущие) трущиеся части разъединителя и привода смазать.

Контакты смазать токопроводящей смазкой.

Смазка должна быть предназначена для эксплуатации в условиях, оговоренных в пункте 3.1.1 настоящего руководства.

3.3 Использование изделия

3.3.1 Перед эксплуатацией разъединителя необходимо:

- провести внешний осмотр (изоляторы должны быть без повреждений, загрязнений, детали и узлы не должны иметь видимых повреждений);
- проверить затяжку крепёжных деталей;

- проверить наличие смазки на открытых трущихся частях и контактах разъединителя, при необходимости смазать с учётом требований пункта 3.2.9 настоящего руководства;

- проверить наличие и правильность заземления разъединителя и привода;

- выполнить проверку по пункту 3.2.7 настоящего руководства;

3.3.2 При эксплуатации разъединителя необходимо следить, чтобы параметры цепи, в которой используется разъединитель, не превышали допускаемых (таблица 1).

3.3.3 Включение и отключение главной цепи и цепи заземлителя осуществляется вручную, с помощью приводов ПР-2Б. Направление движения рукояток при включении – по часовой стрелке (маркировка ВКЛ.), при отключении – против часовой стрелки (маркировка ОТКЛ.).

Повторное включение разъединителей специального назначения производить только после прекращения колебаний дугогасительных контактов.

ЗАПРЕЩАЕТСЯ производить включение цепи заземлителя при включённой главной цепи и включение главной цепи при включённой цепи заземлителя.

3.3.4 Рукоятка привода ПР-2Б для управления цепью заземлителя окрашена в красный цвет.

3.3.5 Включённое и отключённое положения рукояток приводов ПР-2Б обязательно должны фиксироваться фиксаторами и запираться в зафиксированном положении блокирующими устройствами.

3.3.6 При оперировании использовать удлинитель рукоятки привода длиной 400 мм, изготовленный из трубы 32×3,2 ГОСТ 3262-75.

После каждого включения или отключения удлинитель рукоятки должен быть обязательно снят.

3.3.7 Оперирование рукоятками привода необходимо производить с некоторым ускорением. Это обеспечивает полное и чёткое включение-отключение главной цепи и цепи заземлителя.

3.3.8 В условиях гололёда допускается скалывать лёд с наружных частей привода.

4 ТЕХНИЧЕСКОЕ ОБСЛУЖИВАНИЕ

4.1 В процессе эксплуатации не реже одного раза в год должно проводиться техническое обслуживание. Кроме того, техническое обслуживание должно проводиться после возникновения экстремальных условий работы (например, после прохождения сквозных токов короткого замыкания).

4.2 При техническом обслуживании проводят осмотр изоляторов и покрытий, проверку крепления узлов и деталей, проверку контактов и контактных соединений.

Кроме того, производят замену смазки доступных трущихся (нетоковедущих) частей и проверку заземления разъединителя и привода.

4.2.1 При осмотре изоляторов проверяют отсутствие загрязнения и видимых повреждений. При необходимости выполняют очистку поверхности изоляторов или их замену.

4.2.2 При проверке крепления узлов и деталей выполняют затяжку ослабленных болтовых соединений.

4.2.3 При осмотре покрытий проверяют отсутствие их повреждения, особенно вблизи соединения и крепления узлов.

При необходимости выполняют восстановление покрытий, учитывая требования, предъявляемые к условиям эксплуатации разъединителей.

4.2.4 Контакты проверяют в соответствии с пунктом 3.2.3.2. Кроме того, контролируют состояние контактных поверхностей, производят замену токопроводящей смазки, а при чрезмерном износе производят ремонт с заменой контактов.

При проверке контактных соединений контролируют затяжку болтов и наличие коррозии в стыках. При необходимости затягивают болты, удаляют очаги коррозии и восстанавливают токопроводящую смазку.

4.2.5 После замены смазки доступных трущихся (нетоковедущих) частей выполняют несколько циклов включения-отключение главной цепи и цепи заземлителя.

4.3 При обнаружении в ходе технического обслуживания повреждений, препятствующих исправной работе разъединителя, проводят его ремонт.

4.4 После выработки механического ресурса или по истечении среднего срока службы разъединителя (указаны в пункте 1.2.5 настоящего руководства) проводят ремонт.

4.5 Ремонт разъединителей проводится:

- на договорной основе специалистами предприятия-изготовителя на месте эксплуатации или непосредственно на предприятии-изготовителе;
- без участия специалистов предприятия-изготовителя по методике, согласованной с предприятием-изготовителем;
- в условиях специализированных мастерских.

5 ТРАНСПОРТИРОВАНИЕ

5.1 Транспортирование разъединителей должно осуществляться в упаковке предприятия-изготовителя.

5.2 Разъединители могут перевозиться автомобильным транспортом с общим числом перегрузок не более четырёх: по дорогам с асфальтовым и бетонным покрытием на расстояние до 1000 км, по булыжным и грунтовым дорогам на расстояние до 250 км со скоростью до 40 км/ч.

5.3 Перевозка разъединителей может также осуществляться различными видами транспорта – воздушным, железнодорожным транспортом в сочетании их между собой и с автомобильным транспортом: по дорогам с асфальтовым и бетонным покрытием на расстояние до 200 км; по булыжным и грунтовым дорогам на расстояние до 50 км со скоростью до 40 км/ч.

5.4 Перевозки могут осуществляться в открытом транспорте при температуре от минус 50 до плюс 50 °С и относительной влажности воздуха не более 80 % при 15 °С.

6 УТИЛИЗАЦИЯ

6.1 Специальных требований по утилизации не предъявляется, так как разъединители и приводы не содержат материалов, представляющих опасность для жизни и здоровья людей, а также окружающей среды после завершения эксплуатации.

6.2 Обращение с изделиями, выведенными из эксплуатации, осуществляется в порядке, принятом у потребителя.

7 ГАРАНТИИ ИЗГОТОВИТЕЛЯ

7.1 Изготовитель гарантирует надёжную работу разъединителей в течение пяти лет при соблюдении потребителем установленных правил транспортирования, хранения, подготовки к использованию и эксплуатации.

7.2 Гарантийный срок исчисляется со дня ввода в эксплуатацию, осуществлённого в пределах срока сохраняемости.

7.3 Изготовитель обязуется в течение гарантийного срока безвозмездно ремонтировать разъединители при выходе их из строя по вине изготовителя.

8 СВИДЕТЕЛЬСТВО О ПРИЁМКЕ

8.1 Разъединитель РЛК.1б - -10.IV/400 УХЛ1 с приводом ПР-2Б-01 УХЛ1 соответствует техническим условиям ТУ ВУ 100211261.064-2010 и признан годным для эксплуатации.

МП

Дата выпуска

Штамп ОТК

ПРИЛОЖЕНИЕ А

(справочное)

Примеры записи разъединителей и приводов в других документах и (или) при заказе

Разъединители типа РЛК и приводы ПР-2Б к ним заказываются по отдельности.

Пример записи трехполюсного разъединителя с дугогасительной системой (специальный), с изоляцией для степени загрязнения IV, без монтажного кронштейна для установки на опоре:

**"Разъединитель РЛК.16-С-10.IV/400 УХЛ1 трехполюсный,
ВИЕЛ.674212.015-02, ТУ ВУ 100211261.064-2010".**

Пример записи трехполюсного разъединителя с дугогасительной системой (специальный), с изоляцией для степени загрязнения IV, с монтажным кронштейном для установки на опоре:

**"Разъединитель РЛК.16-С-10.IV/400 УХЛ1 трехполюсный,
ВИЕЛ.674212.015-03, ТУ ВУ 100211261.064-2010".**

Пример записи трехполюсного разъединителя без дугогасительной системы с изоляцией для степени загрязнения IV, без монтажного кронштейна для установки на опоре:

**"Разъединитель РЛК.16-10.IV/400 УХЛ1 трехполюсный,
ВИЕЛ.674212.016-02, ТУ ВУ 100211261.064-2010".**

Пример записи трехполюсного разъединителя без дугогасительной системы с изоляцией для степени загрязнения IV, с монтажным кронштейном для установки на опоре:

**"Разъединитель РЛК.16-10.IV/400 УХЛ1 трехполюсный,
ВИЕЛ.674212.016-03, ТУ ВУ 100211261.064-2010".**

При заказе разъединителей с монтажным кронштейном для установки на опоре комплектно поставляется и монтажный кронштейн привода.

Приводы ПР-2Б

Пример записи привода с блок-замками, имеющими секреты А2, А13:

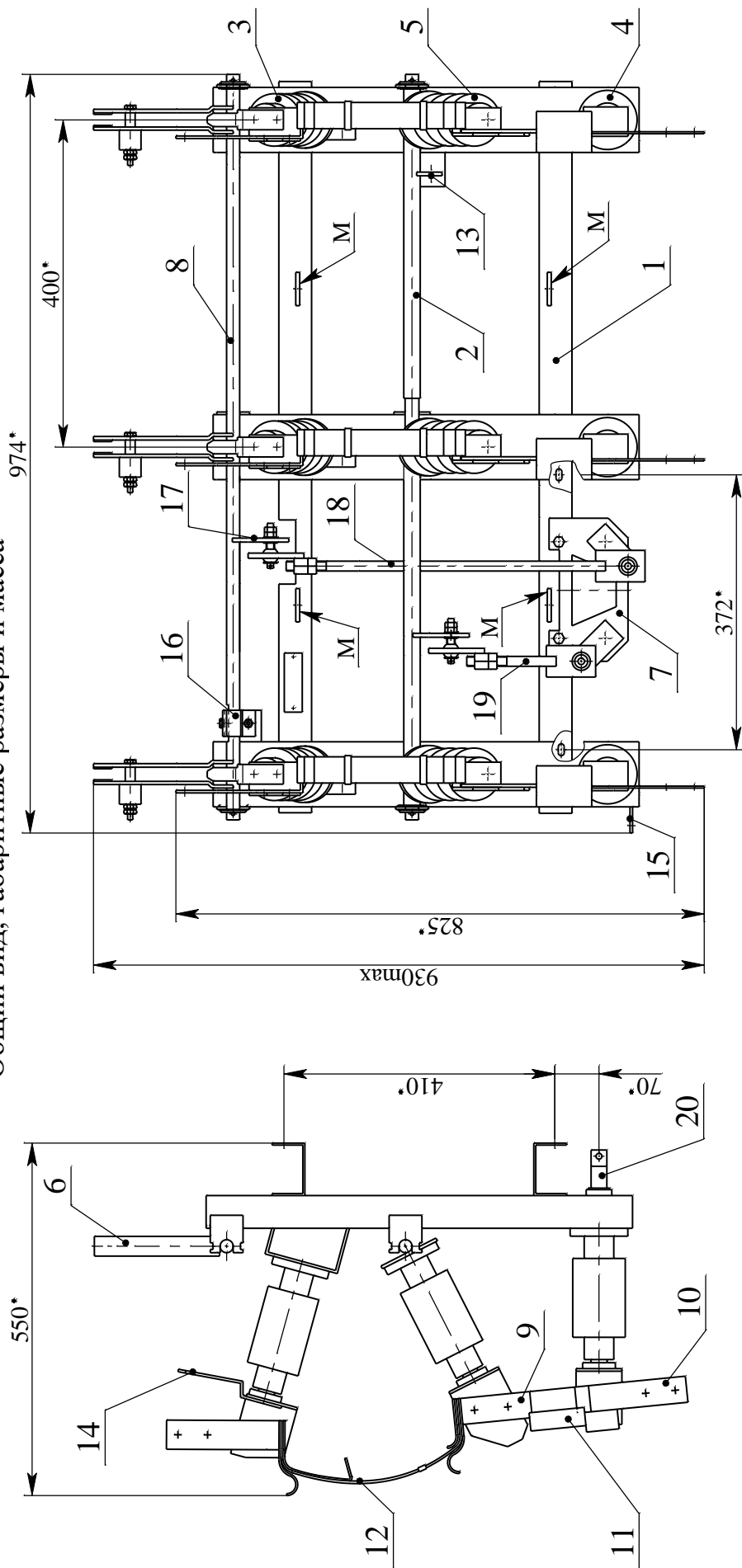
**"Привод ПР-2Б-01 УХЛ1 с секретами блок-замков А2, А13,
ВИЕЛ.303333.001, ТУ РБ 100211261.014-2001".**

Пример записи привода с блок-замками, имеющими секреты Б4, А13:
**"Привод ПР-2Б-01 УХЛ1 с секретами блок-замков Б4, А13,
ВИЕЛ.303333.001-01, ТУ РБ 100211261.014-2001"**.

Пример записи привода с запорным болтом и секретом блок-замка А13:
**"Привод ПР-2Б-01 УХЛ1 с запорным болтом и секретом блок-
замка А13, ВИЕЛ.303333.001-02, ТУ РБ 100211261.014-2001"**.

ПРИЛОЖЕНИЕ Б
(обязательное)

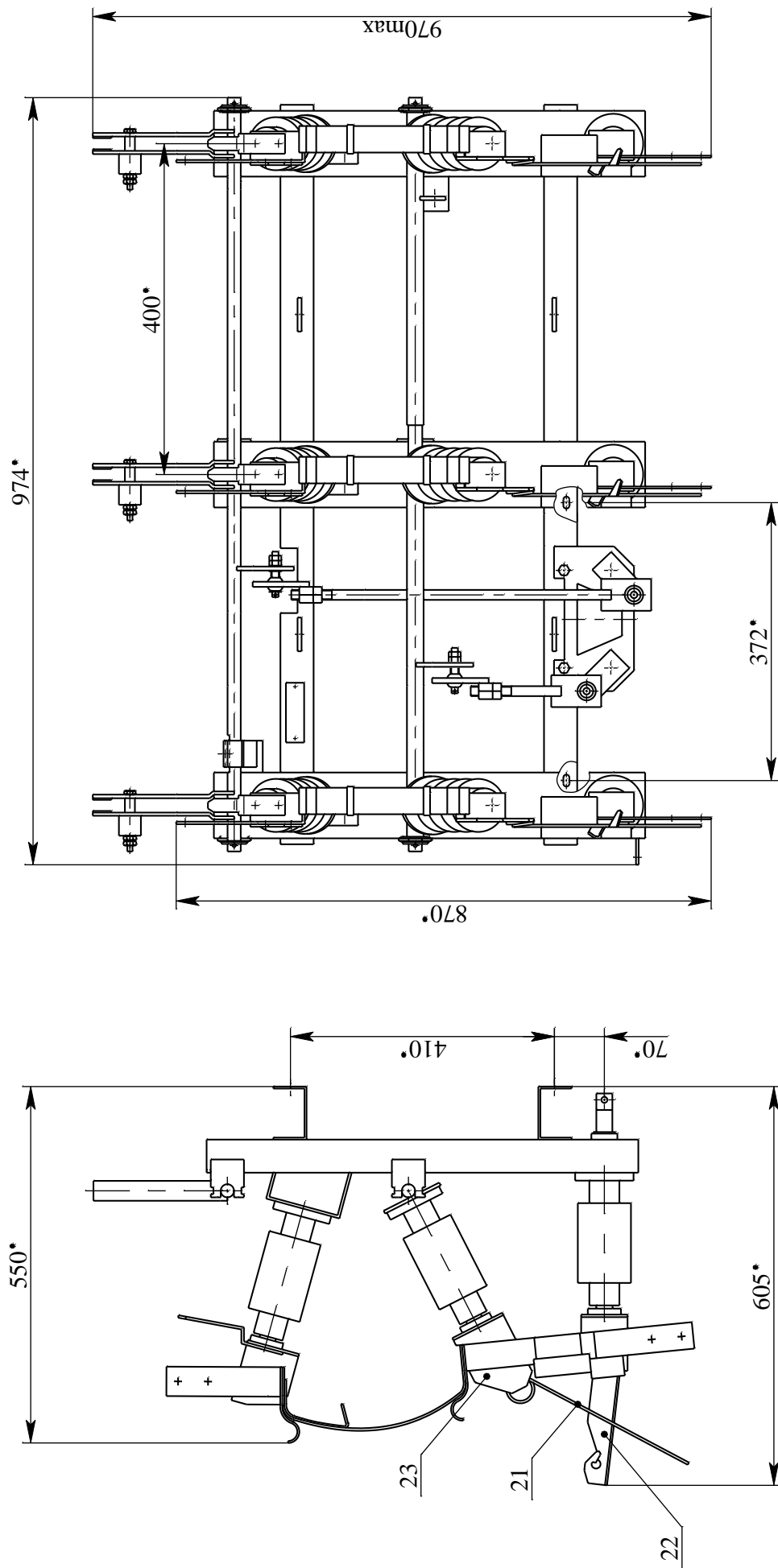
Общий вид, габаритные размеры и масса



*Размеры для справок
Масса – 60 кг, не более
М– места строповки

1 – рама; 2 – главный вал; 3, 4 – неподвижные изоляторы; 5 – подвижный изолятор; 6 – заземляющий нож; 7 – приводной механизм; 8 – вал заземлителя; 9 – главный нож; 10 – основной контакт; 11 – кожух; 12 – гибкая связь; 13 – гибкая связь; 14 – заземляющий контакт; 15 – зажим заземления; 16 – гибкая связь; 17 – рычаг; 18, 19 – тяга; 20 – приводной вал

Рисунок Б.1 – Разъединитель типа РЛК

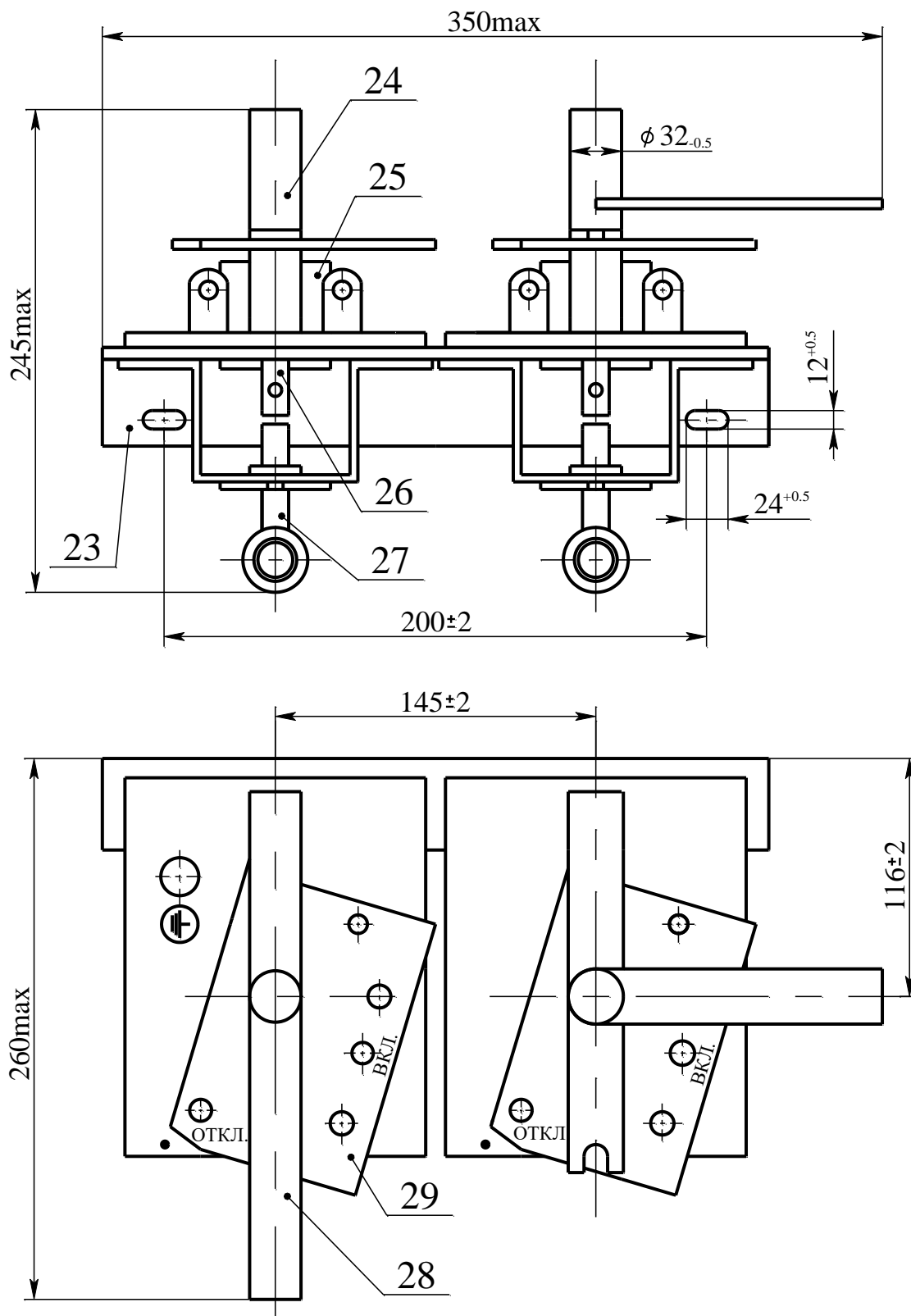


* Размеры для справок

Масса – 61 кг, не более

21 – дугогасительный контакт; 22 – контакт; 23 – кронштейн

Рисунок Б.2 – разъединитель типа РЛК с дугогасящими контактами



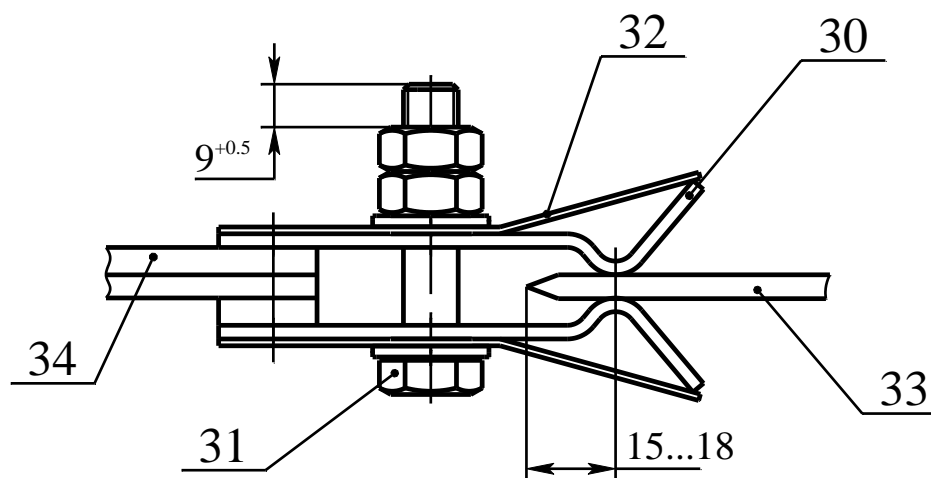
Масса – 10 кг, не более
 23 - уголок; 24 - вал выходной; 25 - втулка; 26 - фиксатор;
 27 - устройство запирающее; 28 - рукоятка; 29 - пластина блокировочная

Рисунок Б.3 – Привод ПР-2Б-01

ПРИЛОЖЕНИЕ В

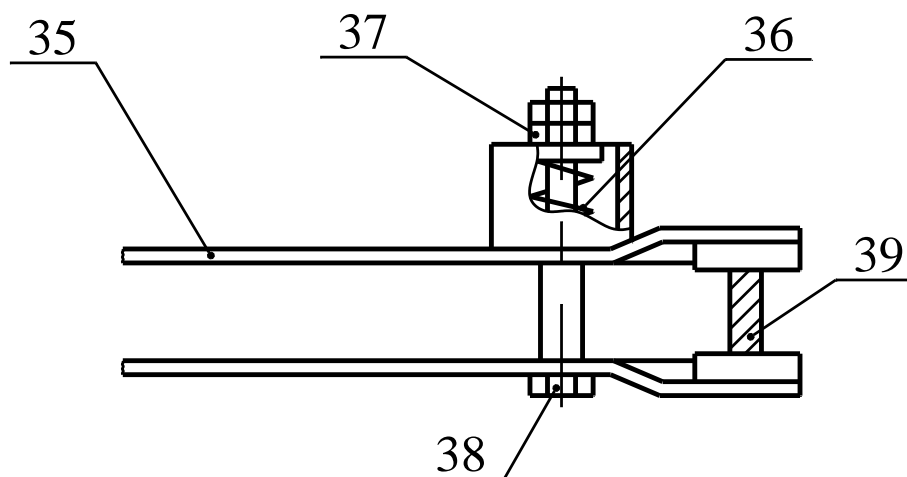
(обязательное)

Взаимное расположение контактов во включённом состоянии цепей разъединителя



30 - ламель; 31- болт М8х40; 32 - пружина; 33 - главный нож;
34 - токопроводящая пластина

Рисунок В.1 – Контакты главной цепи

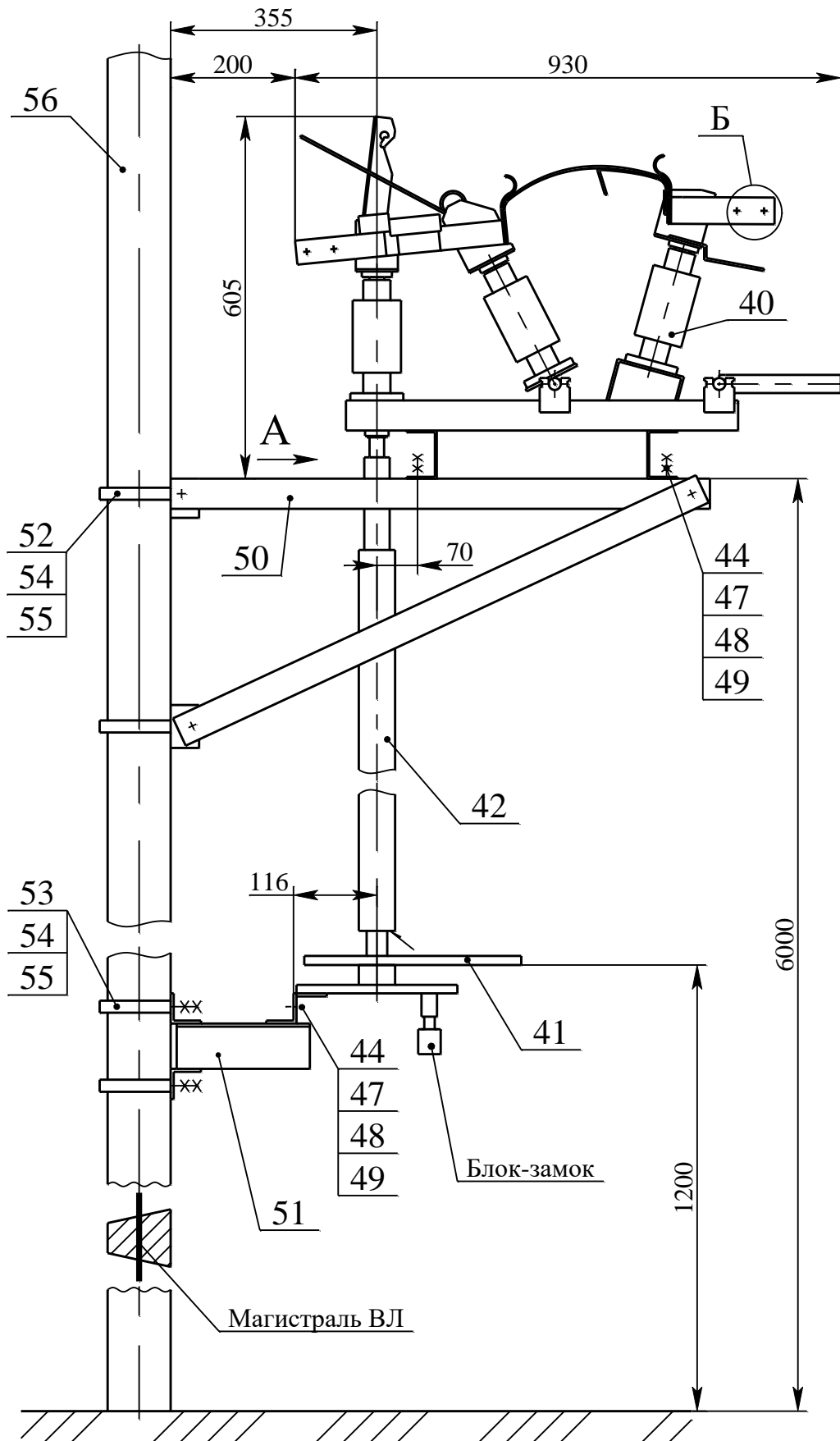


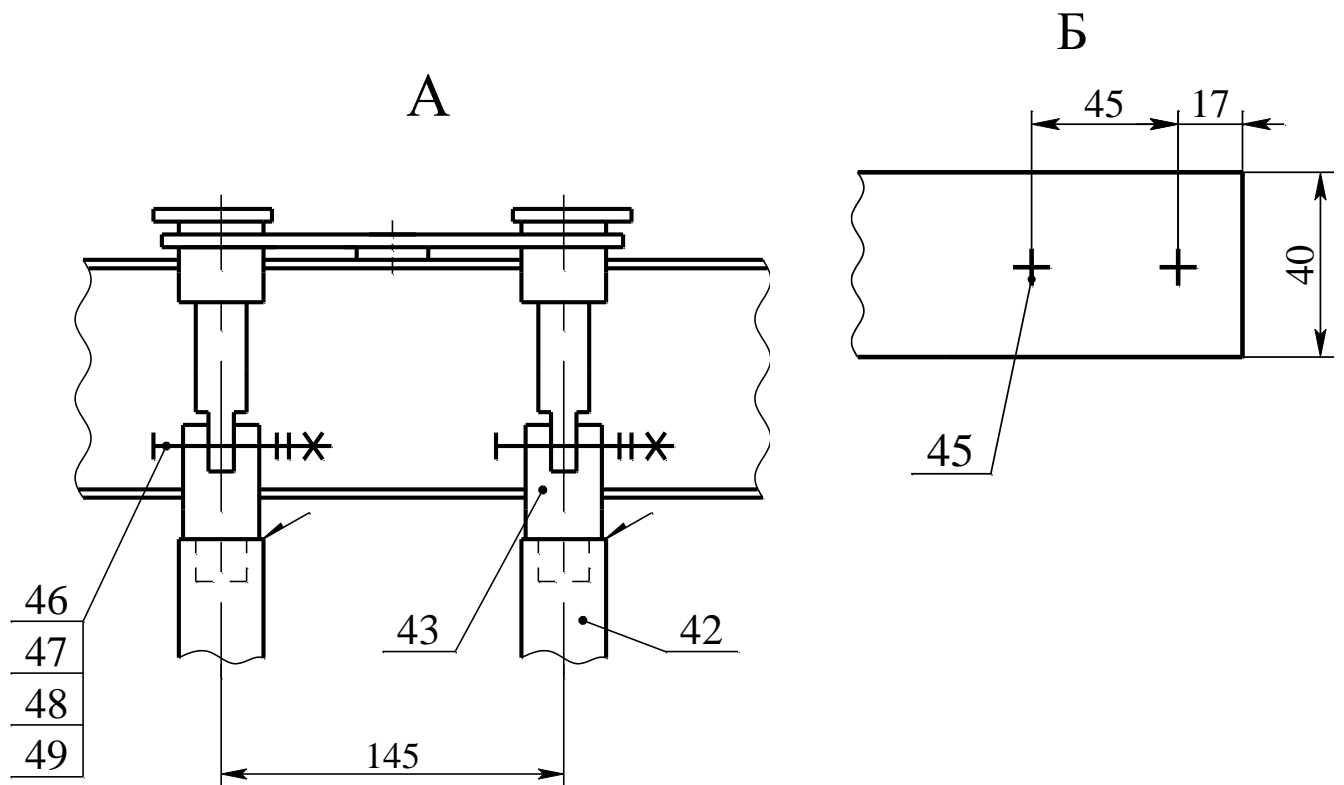
35 - ламель; 36 - пружина; 37- гайка; 38 - болт; 39 - контакт

Рисунок В.2 – Контакты цепи заземлителя

ПРИЛОЖЕНИЕ Г
(обязательное)

Вариант установки разъединителя с приводом ПР-2Б на опоре типа СВ-110-35





Размеры для справок

Сварные швы по ГОСТ 5264-80. Места сварки зачистить от цинкового покрытия.

40 – разъединитель; 41 – привод; 42 – труба 32×3,2 ГОСТ 3262-75; 43 – вставка; 44 – болт М12×35;

45 – болт М12×40; 46 – болт М12×60; 47 – шайба 12; 48 – шайба 12.65Г; 49 – гайка М12; 50 – кронштейн разъединителя; 51 – кронштейн привода; 52 – хомут кронштейна разъединителя; 53 – хомут кронштейна привода; 54 – шайба 16; 55 – гайка М16; 56 – опора железобетонная типа СВ-110-35

Примечания:

- 1 Вставки 43 и крепеж 44-49 поставляются комплектно с разъединителем и приводом.
- 2 Поставка монтажных кронштейнов 50, 51 (комплектно с крепежом) оговаривается при заказе.
- 3 Труба 42 и опора 56 в комплект поставки не входят.

Рисунок Г.1 – Разъединитель типа РЛК специальный с приводом ПР-2Б-01

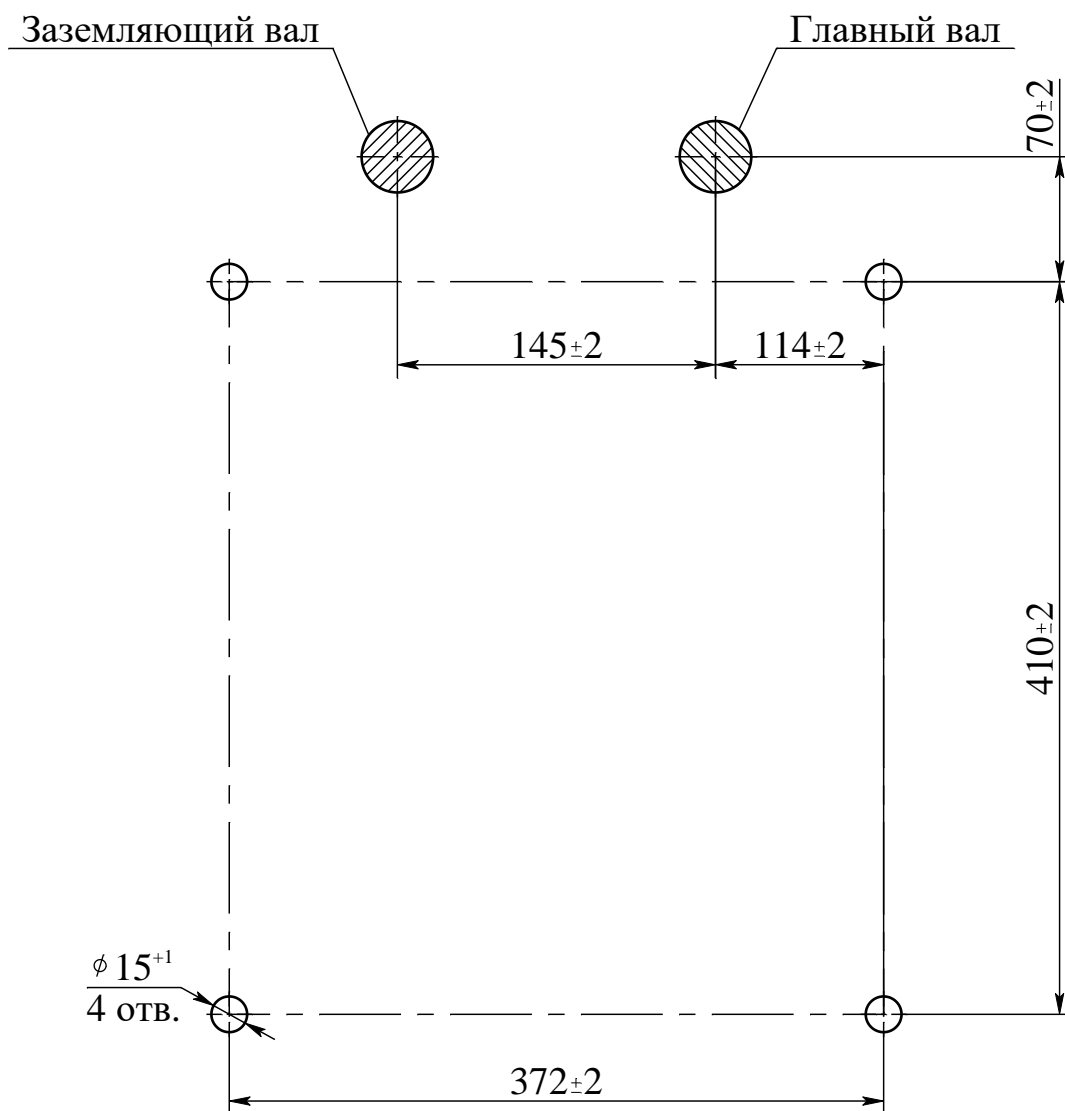


Рисунок Г.2 – Разметка отверстий для установки разъединителя и положение приводных валов (вид сверху)