

АРМАТУРА КОММУТАЦИОННАЯ АК

Арматура коммутационная АК (далее - арматура) предназначена для управления кабинами лифтов современного дизайна, устанавливаемых в жилых домах, государственных и частных учреждениях, зданиях промышленных предприятий, и обеспечивает повышенную надежность, антивандальность и пожаробезопасность.

Арматура устанавливается как непосредственно в кабине лифта, так и на лифтовых площадках.

Основные технические характеристики

Наименование показателя		Значение	
Толщина панели для установки арматуры, мм		1-4	
Масса, не более, г		25	
Ток коммутации, не более, мА		50	
Коммутируемое напряжение, В		24	
Количество рабочих циклов, не менее		10 ⁶	
Сравнительный индекс трекинговости изоляционных материалов		175	
Тип отключения арматуры		микроотключение	
Степень защиты		IP20	
Габаритные размеры, мм, не более	АК1, АК2	высота	32
		диаметр	35
		посадочный диаметр	32,6
	АК3, АК4	высота	25
		квадрат	35x35
		посадочный квадрат	33x33



Рисунок 1 – Варианты изготовления арматуры коммутационной

В зависимости от пожелания заказчика арматура коммутационная дополнительно может изготавливаться с подсветкой (красная (КР), зеленая (З) или синяя (С)), а также с устройством УЛ либо РСУЛ.

Пост кнопочный

Пост кнопочный предназначен для установки на площадках этажей многоэтажных зданий и служит для вызова кабины лифта на соответствующих этажах. О том, что вызов произошел, сигнализирует загоревшаяся подсветка кнопки, установленной на посту красная (КР), зеленая (З) или синяя (С).

Основные технические характеристики

Наименование показателя	Значение
Масса, не более, кг	0,7
Ток коммутации, не более, мА	50
Коммутируемое напряжение, В	24
Степень защиты	IP20

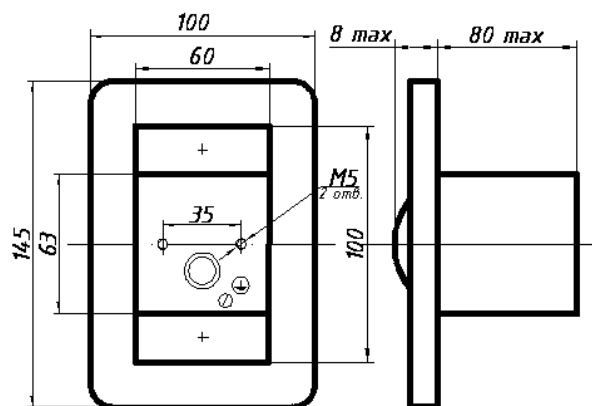
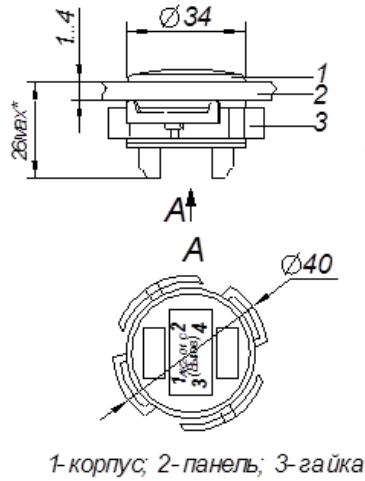


Рисунок 2 – Габаритные и установочные размеры поста кнопочного

Внешний вид и габаритные размеры арматуры коммутационной



* Кроме АК1-04, АК1-07
Для АК1-04, АК1-07 -
высота 31 мм макс.

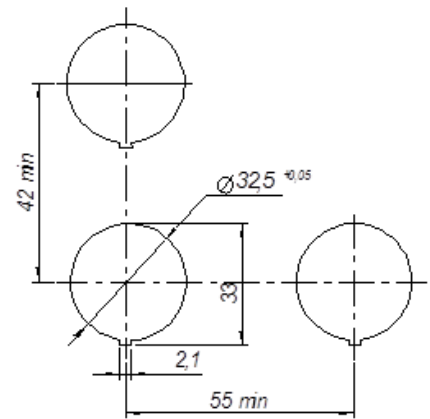
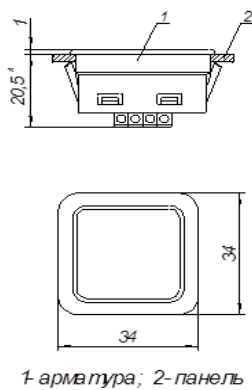


Рисунок 3 – Внешний вид, габаритные размеры и разметка установочных мест для АК1, АК2



* Кроме АК3-04.
Для АК3-04 размер 23 мм макс.

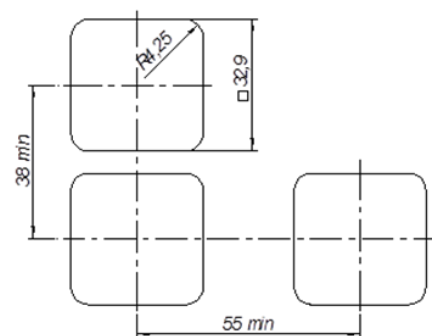


Рисунок 4 – Внешний вид, габаритные размеры и разметка установочных мест для АК3, АК4

Гарантийный срок эксплуатации арматуры коммутационной – 24 месяца со дня ввода арматуры в эксплуатацию.